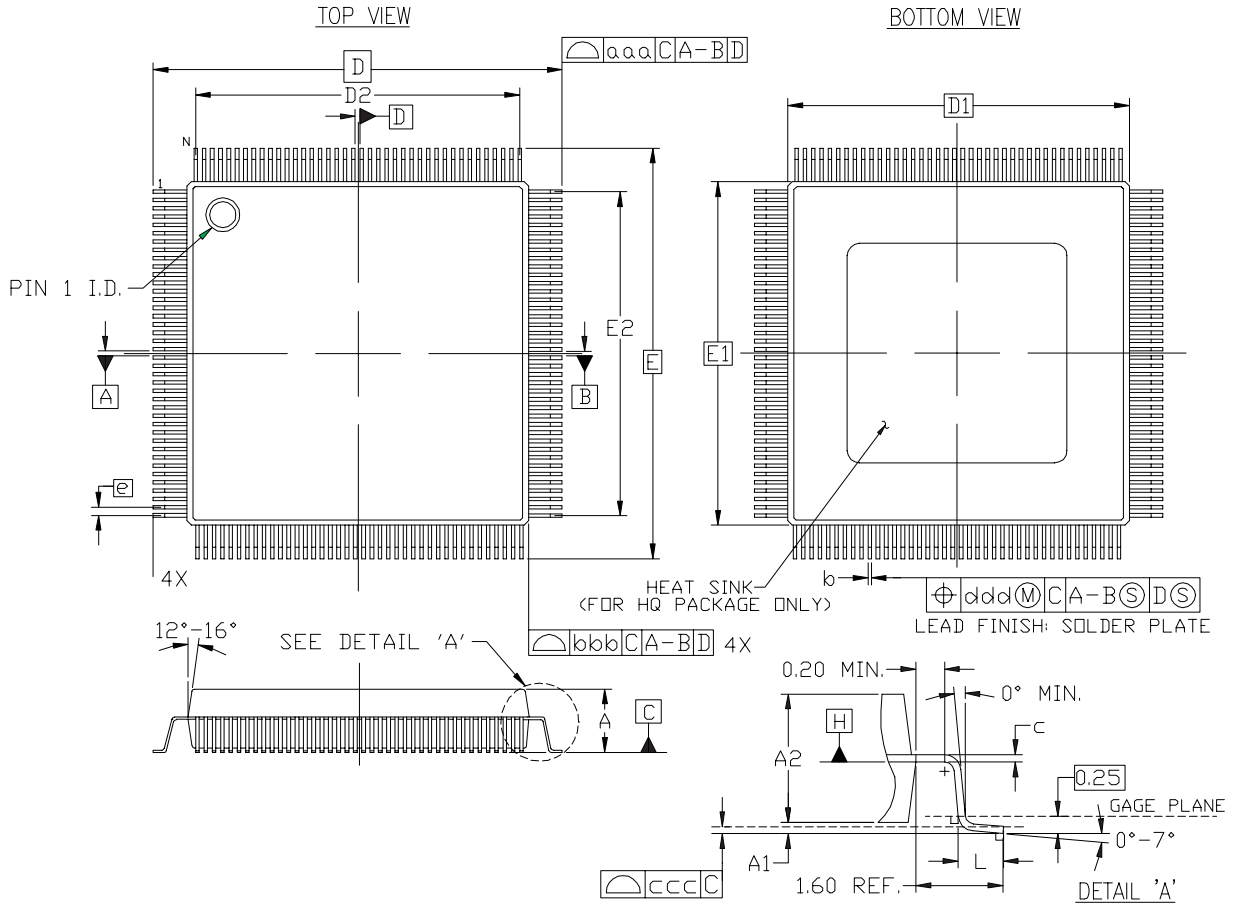


PQ/HQFP Packages - PQ44, PQ160, PQ208, PQ240, HQ160, HQ208, HQ240



SYMBOL	PQ44			PQ/HQ160			PQ/HQ208			PQ/HQ240		
	MILLIMETERS			MILLIMETERS			MILLIMETERS			MILLIMETERS		
	MIN.	NOM.	MAX.	MIN.	NOM.	MAX.	MIN.	NOM.	MAX.	MIN.	NOM.	MAX.
A	\neq	2.15	2.35	\neq	3.70	4.10	\neq	3.70	4.10	\neq	3.78	4.10
A ₁	0.05	\neq	0.25	0.25	0.33	0.50	0.25	0.33	0.50	0.25	0.38	0.50
A ₂	1.95	2.00	2.10	3.20	3.40	3.60	3.20	3.40	3.60	3.20	3.40	3.60
D/E	13.20 BSC			31.20 BSC			30.60 BSC			34.60 BSC		
D ₁ /E ₁	10.00 BSC			28.00 BSC			28.00 BSC			32.00 BSC		
D ₂ /E ₂	8.00 REF.			25.35 REF.			25.50 REF.			29.50 REF.		
L	0.73	0.88	1.03	0.73	0.88	1.03	0.50	0.60	0.75	0.50	0.60	0.75
e	0.80 BSC.			0.65 BSC.			0.50 BSC.			0.50 BSC.		
b	0.30	\neq	0.45	0.22	\neq	0.40	0.17	0.22	0.27	0.17	\neq	0.27
c	0.13	\neq	0.23	0.13	\neq	0.23	0.09	\neq	0.20	0.09	\neq	0.20
aaa	\neq	\neq	0.25	\neq	\neq	0.25	\neq	\neq	0.25	\neq	\neq	0.25
bbb	\neq	\neq	0.20	\neq	\neq	0.20	\neq	\neq	0.20	\neq	\neq	0.20
ccc	\neq	\neq	0.10	\neq	\neq	0.10	\neq	\neq	0.08	\neq	\neq	0.08
ddd	\neq	\neq	0.20	\neq	\neq	0.13	\neq	\neq	0.08	\neq	\neq	0.08
N	44			160			208			240		
REF.	JEDEC MS-022-AB			JEDEC MS-022-DD1			JEDEC MD-143-FA-1			JEDEC MD-143-GA		

NOTES:

1. ALL DIMENSIONS AND TOLERANCES CONFORM TO ANSI Y14.5M-1994.
2. DIMENSIONS D1 AND E1 DO NOT INCLUDE MOLD PROTRUSION. ALLOWABLE MOLD PROTRUSION SHALL NOT EXCEED 0.25mm PER SIDE.
3. PACKAGE TOP DIMENSIONS MAY BE SMALLER THAN THE BOTTOM DIMENSIONS BY 0.20mm.
4. THE SAME PACKAGE DIMENSIONS APPLY FOR THERMALLY ENHANCED PRODUCTS. HEAT SINK IS ADDED. THE PACKAGE CODE IS "HQ".

44, 160, 208, 240-PIN PQFP/HEAT SINK PQFP (PQ44, PQ/HQ160, 208, 240)