

(19)
(12)

(KR)
(Y1)

(51) 。 Int. Cl.⁷
H04L 12/28

(45)
(11)
(24)

2005 02 03
20-0374800
2005 01 25

(21) 20-2004-0030810
(22) 2004 11 01

(73) 1 647-9

(72) 409 503

(74)

:

(54)

가 ,

PCMCIA ,

가 3 ,

,

가

PCB ,

PCMCIA/CF ,

IP ,

가 .

, DHCP
CPU

1

, , , ,

- 1 .
- 2 1 .
- < >
- 100 : 110 : AC/DC
- 120 : 200 :
- 210 : 220 :
- 221 : 222 :
- 223 : 224 :
- 230 : CPU 240 : PCMCIA/CF
- 250 : 260 :
- 270 : 2212 :
- 2214 : 2216 :
- 2218 : 2222 :
- 2224 : 2226 :

(Ethernet),
 , DHCP (Dynamic Host Configuration Protocol) IP IP
 가 ,
 TCP/IP , WiFi(Wireless Internet Platform for Interoperabilit
 y Interface) 가 가 /
 , 가 /
 가 , 가
 가 가

가

가

가

가

IP

가

가

가

가 PCB

PCB

가 PCB

가 PCB

가

PCMCIA

PCMCIA/CF

, D

HCP
CPU

가 3

가

IP

1

1

AC/DC

(110)

110V/220V

, 8V

가

(100)

(200)

(120) AC/DC (110) (200) ,
8V .

(200) (210) (210) (100) 가 , (200)가
. (120)

(220) (221) (210)
, (221) (100) OP

AMP (220) (222) (221)

(220) 가 (221)

220) PCB PCB (100) 가 (

(220) (100)

가 (Compact Flash Card : CF Card)(250) PCMCIA

CPU(230) (250) PCMCIA PCMCIA/CF (240) (240)
. PCMCIA/CF

CPU(230) CPU(230) IP ,
IP IP

WAN (260) WAN , WAN , WAN
(260) 가 , CPU(230)가 DHCP 3 가 IP
IP 가 , ,

(270) CPU(230) 가 (200)
, (270) ,

가 가 가 (270) , CPU(230)
가 가 가 (270) , 가 ,

(270)

2 1

2 (221) (2212), (2214), (2213),
(2216) , (2218) .

(2212) (100) , (2214) (2212)

OP (2224) (2214) (222)

CPU(230)

(2226)

(2218) (2216) (210) (2216) OP

CPU(230) (220) CPU(230) (220) (220) (221)

가 (223)가 가 (224)가 가 (22)

(220)

PCB (220)

(100)

(Automatic Gain Controller)(2222) (2222) (2213) 가

가 (2222) 가 (2213)

가 가

PCB 가

가

(57)

1.

가 (200) 8V (100) (100) (120)

(100) (200)가 (210) ;

(100) (220) ;

PCMCIA PCMCIA/CF (240) ;

(260) ;

(270) ;

IP , DHCP CPU(230) (260)가 3 가

2.

1 ,

(220) ,

(210) (221) ;

(221) 가

(2222) (222) ;

(220) CPU(230) (223) ;

가 (220) (220) 가 가 (224) (224)

3.

2 ,

(221) ,

(100) ,

(2212) ;

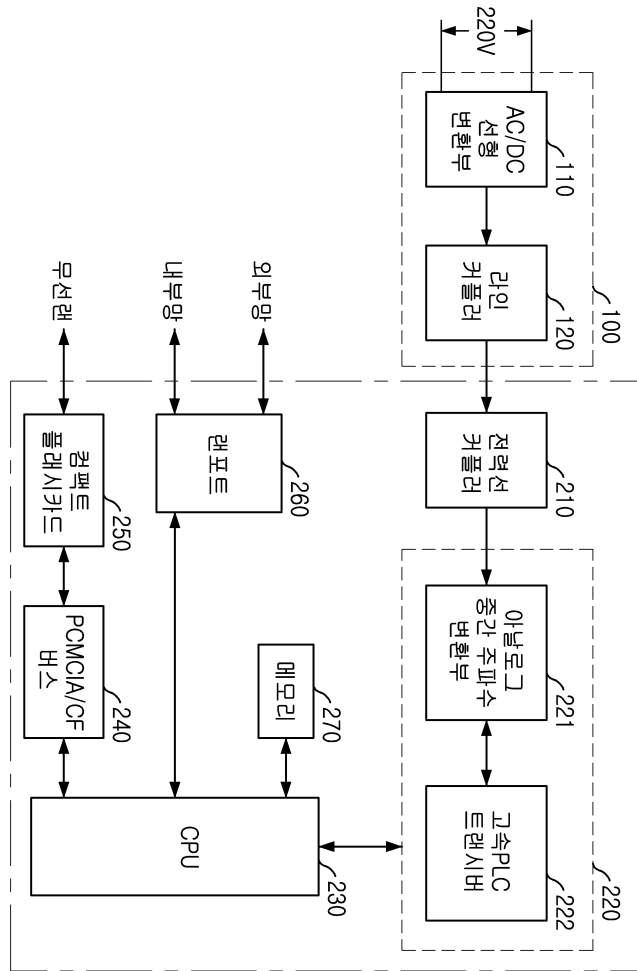
(2212) OP (2214) ;

(222) (2216) ;

(2216) OP (2218) ;

(2213)

1



2

