

(19)
(12)

(KR)
(B1)

(51) 。 Int. Cl. ⁷
H04B 3/54

(45)
(11)
(24)

2003 03 26
10 - 0377419
2003 03 12

(21) 10 - 2000 - 0085208
(22) 2000 12 29

(65) 2002 - 0058131
(43) 2002 07 12

(73) 28 - 1

(72) () 407 1404
901 903
114 1902
1121 118 1102
530 506 - 1101

(74) :

(54)

가 . ,
가 , ; ,
가 ; ;
; ;
; ;
가 MHz 가
가 .

(106)

(101)
(203)(3)

(103)

(102)

(108)

(107)

(107)

(107)
(107h)가
)

(107)

(107)

(108)
(107)

(

1

108c

, 110

(碍子) (

()

(波形)

)

가

3

3

(103)

(202)

가

(202)

(201)

(203)

가

(203)

(104)

(103)

(10

4)

가 MHz

가

가

가

(57)

1.

가

가

;

,

;

,

,

,

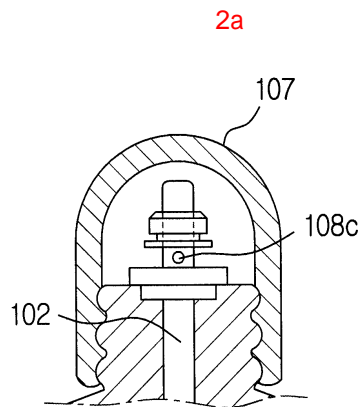
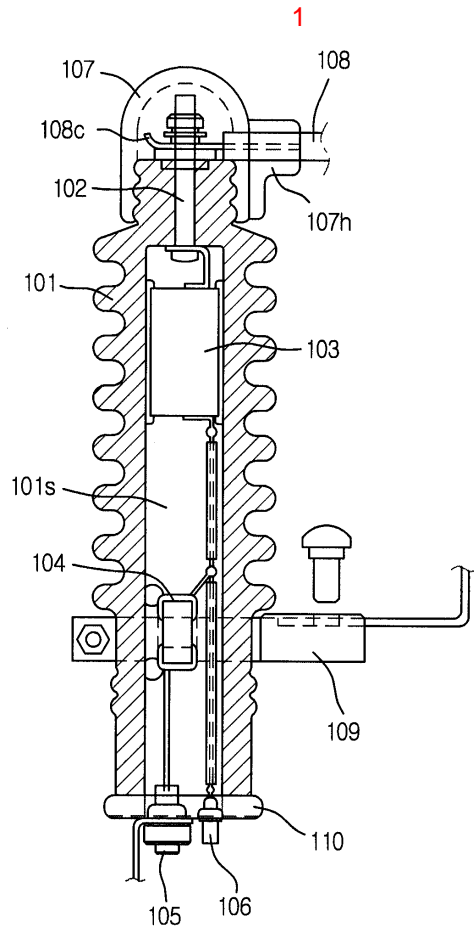
.

2.

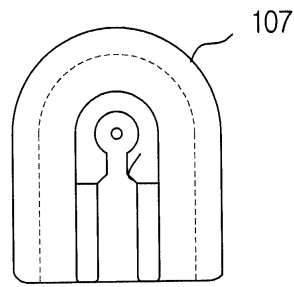
3.

4.

5.



2b



3

