

(19)  
(12)(KR)  
(A)(51) 。 Int. Cl.<sup>7</sup>  
H04B 3/54(11)  
(43)10-2004-0023309  
2004 03 18(21) 10-2002-0055020  
(22) 2002 09 11

(71)

524-1

700

202

701 1202

(72)

524-1

700

202

1 205

345

102 1307

102 203

626-3

701 1202

:

(54)

.가 , , , .

가 가 가 가 .

1

, , , , ,

1

2

3

4

5

< >

10 : 11 :

12 : 13 :

20 : 30 :

31 : 32 :

33 : 34 :

40 : 41 : DAC

42 : 43 :

44 :

50: 60:

70:

232 9600 bps 2 MBbps , RS  
 KHz MHz  
 가 , ' 가  
 가  
 가 , , , ,  
 가 가  
 가 ;  
 1 , 2  
 , 3  
 가 , 4  
 가  
 1  
 (10), (30), (40) (2)  
 (50)  
 2 ,  
 가 가 가 [msec] 가 0[V]  
 가 (20)

가 . 가 ,

20VAC 3(a) 가 가 (31) 2  
(33) 가 3(b) (32)  
(34) 3(c)

(Address) (20) 가 .  
가 , - (41)  
(44) (42) (42)

4 ,

가 , , , 5  
(10) , ,

가 .

가 .

가 .

m 가 가 가 가 10 ~ 30

(57)

1.

1

2.

2

3.

(30) (32) (42) (33) (41) (40)

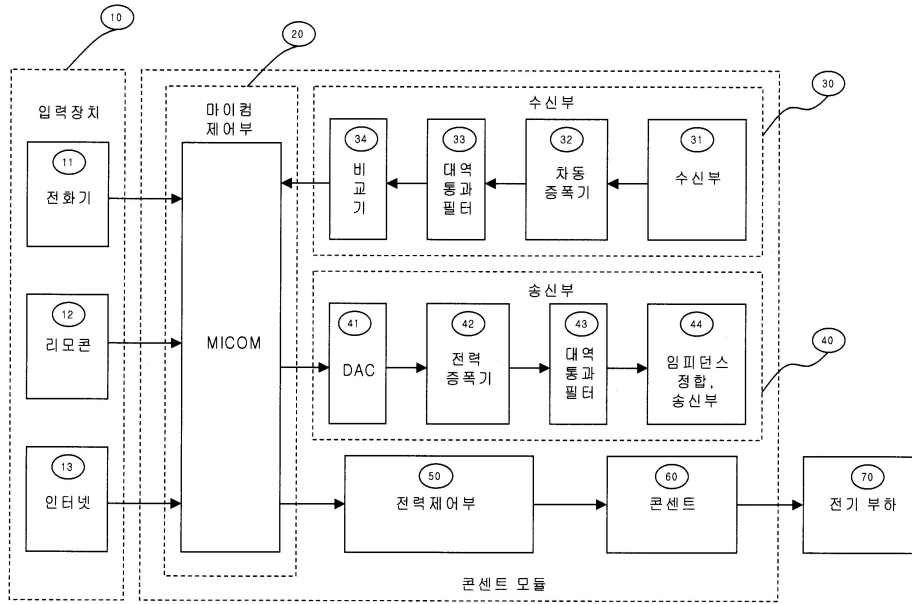
4.

4 가

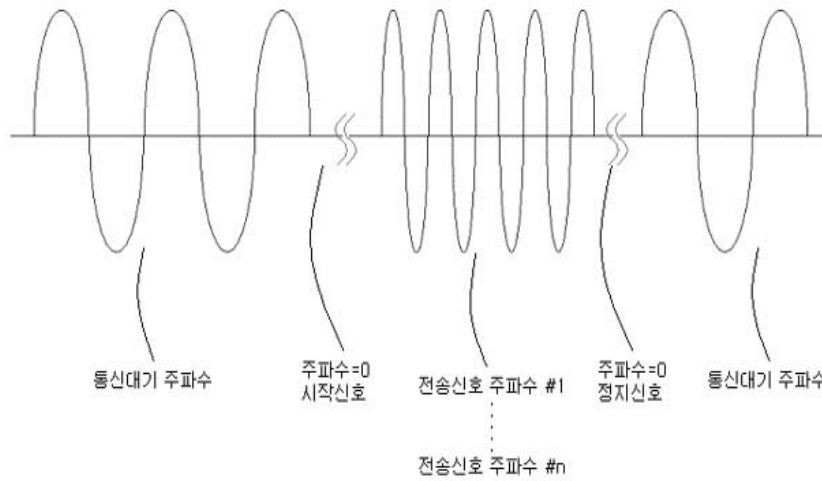
5.

5 (10)

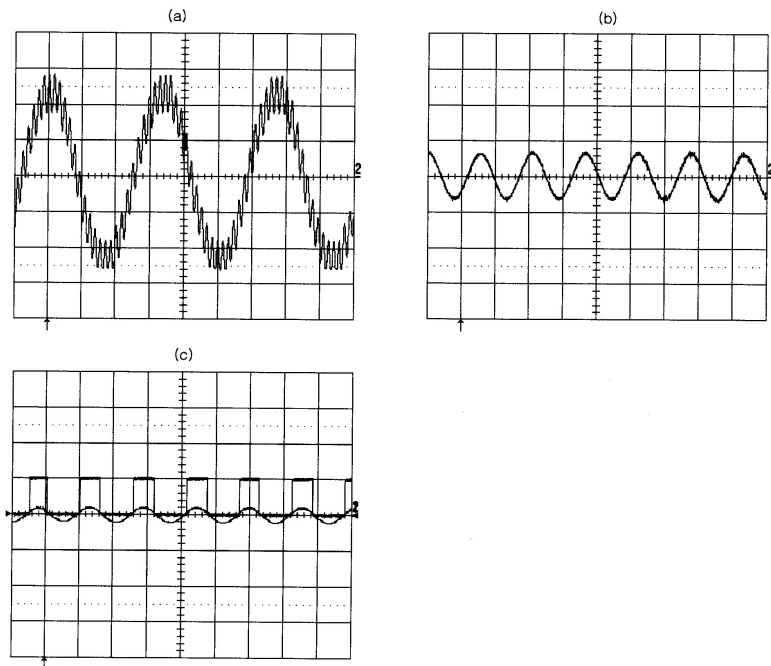
1



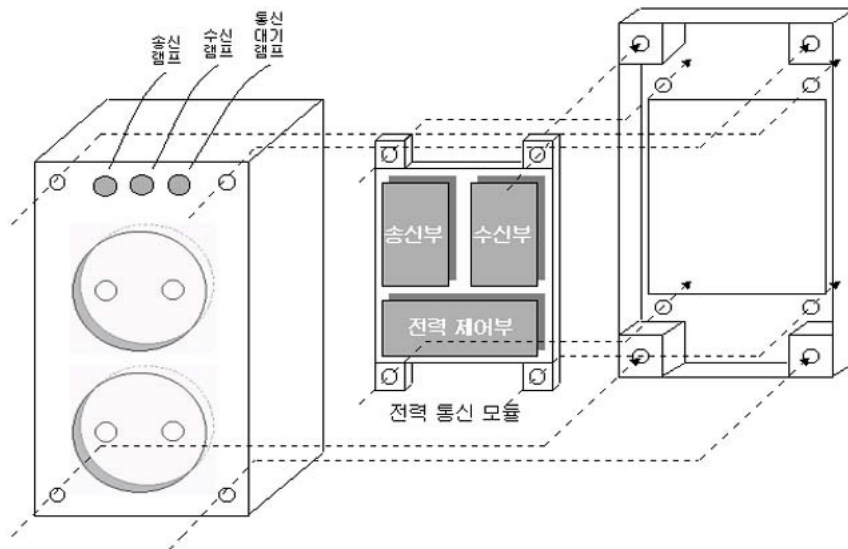
2



3



4



5

