

(19)
(12)

(KR)
(A)

(51) 。 Int. Cl. 7
H04Q 1/50

(11)
(43)

2003-0037768
2003 05 16

(21) 10-2001-0068627
(22) 2001 11 05

(71) 1083-1

(72) 9 391-1 41 1309

3가 5-1 가 501

(74)

:

(54)

가 ,

(130)

(power)

(140)

DLL(Delay Lock Loop)

2

(170) ,

HIGH

LOW

(+), (-)

-)

(+)

(180) ,

(+), (HIGH, LOW

(190)

2

1

2

3 2

** **

120 : 130 :

140 : 160 : /

170 : DLL

180 : .

190 :

AC 110V/220V

가 LAN 가

가 FSK PSK

(9.6Kbps) (2Mbps)

/ (ON/OFF)

가 FSK PSK 가

가 가

1 1/2 1 (, 1/2)

가 ,

(+)

1/2 1

(power) DLL

2 HIGH LOW

(+) (-)

(+) (+) (-) HIGH (

+) 가 LOW

1/2 1 '0'

[n[sec]]

가

HIGH LOW

[mu [V` `]]

가 [μ[sec]]

20 50[dB](10 300 (Burst - noise)

n[sec]]

[n[sec]]

가

1 (103)(1

05)가 2 (104) (103)(105) (102)(106)

(101)(107)

2 (110) HIGH

H LOW (130) ,

1/2 1 (power)

(140) (150)

(160) / (15

0) , / (150) (power) DLL

on) (170) / (equalizati

L (170) DLL (170) , DL

(+) (-) 2 HIGH LOW

(+) (+) (180) (+) (180

(-) 가 HIGH 가 LOW

가 가 .

가 가 (EMI) 가

4-500[m] ,가

LAN

CCTV

(57)

1.

(+) (-)
(+), (-)

(+)

(+)

2.

1

DLL

DLL

3.

1

2
(-)

HIGH

LOW

(+)

4.

1

HIGH

LOW

1/2

1

5.

1

(+)

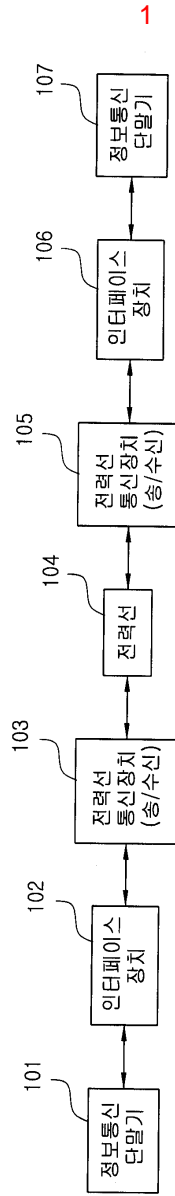
HIGH

가

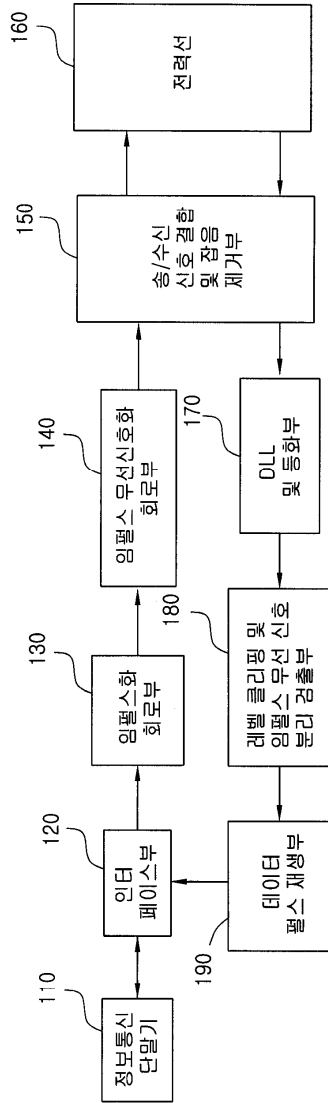
LOW

(+), (-)

가



1



3

