

(19) (KR)
(12) (B1)

(51) 。 Int. Cl.7
H04B 3/54

(45)
(11)
(24)

2004 03 22
10-0423868
2004 03 09

(21)	10-2003-0096821 ()	(65)	10-2004-0005780
(22)	2003 12 24	(43)	2004 01 16
(62)	10-2001-0076335 : 2001 12 04		2001 12 04

(73) 4 873-29 4

(72) 893-26 604

18-23 3 505

(74)
:

(54)

X-10

, (Master)가
가 Off , ACK 가 On ,) 가

, X-10, ,

1a	1b				
2a		X-10			
2b	2a				
3		Z256			
4a	4b		RHC		
5a		RHC			
5b	Z256	가 1	(On)		
6a	RHC				
6b	RHC				
7a		RHC			
7b					
7c	Z256	가 1	(On)	RHC	
8a		RHC			
8b					
9					
10					
11					
12					
13					
14					
15			ACK		

X-10

가

(Zero Cross Point)

1, 1/2

120KHz

X-10
1ms

1a	1b				
1a	1b	가	'0'	'1'	

(: 10-2000-002198)

(: 10-1999-053820)

X-10

2a	X-10		2b	2a
----	------	--	----	----

2a

'Number Code' 'Function Code'가 5 'Start Code'가 2 'House Code'가 4

1110

가 L1, 1 0 가 , L0, 0 1

2b

L1 L0

가 '1', '2', '1(L1)', '0(L0)'
 가 1 0 , '0(L0)'
 가 , ,
 0 1 , 2b , 'Start Code' '1110', 'House Code' 'L0,L0,L0,L1', 'Number/Function Code' 'L0,L0
 ,L0,L1,L1'
 가 SMPS(: Switching Mode Power Sup
 ply)가 , SMPS 가

X-10

(Master)가

가 On (ACK) 가 , ACK 가
 가 Off , 가

X-10

1. Z256

(Z256) ,

Z256 CSMA(Carrier Sense Multiple Access :) / CD
 CA(Collision Detection Collision Avoidance) , Defector Standard(
) X10 , Z256 X10
 , X10 , (Mu
 ltiple Access) (Monitoring) 가
 , Z256 PLC(: Power Line Communication)
 PLT-10 PLC (Transceiver)

Z256 [1] RHC(Rs232c Hic Communication) H2C(Hic To hic Communication)
 RHC Z256 RS232c Host
 H2C Z256 PLC

[1]

Item	Description	Remark
RHC	RS232c HIC Communication	RS232c Z256 RS232c
H2C	HIC To HIC Communication	Z256 Z256 PLC

3 Z256 ,
 3 , RHC RS232c Z256
 RHC RS232c 가 , RHC
 , RS232c 가 Z256 (CMD : Command) RHC
 Z256 (RHC Response CMD) RS232c
 Z256 RHC
 RS232c (PLC Tx End) , RS232c
 ,(RHC Response CMD)
 , Z256 Z256
 (H2C Packet), ACK (H2C Status ACK)
 H2C

4a 4b RHC
 4a 4b , RHC STX(Start) 1 , Len.P() 1 , CMD(
) 1 , MSG() n C/S() 1
 , MSG 가 가 8
 , STX FEh , , CMD, MSG, C/S
 , Len.P Hex , RHC
 , CMD Hex 8
 , MSG Hex
 , C/S Hex , STX MSG (Exclusive OR)
 5a RHC 5b Z256 가 1
 (On)
 5a , RHC STX 1 , Len.P 1 , CMD 1
 , MSG 1 C/S 1
 RHC (Binding) Z256 , RS232c
 Z256 RS232c
 , CMD 1 , MSG 1 . Z256
 00h ~ 3Fh , 00h
 , Z256 가 1 STX FEh가 , Len.P
 03h가 , CMD 가 1 34h가 , MSG 01h가 , C/S C8h가
 6a RHC , 6b RHC
 6a 6b , RHC CMD 1
 , 'ACK' RS232c , 'NAK' RS232c 가
 RHC , 'Busy' RHC , 10ms CMD , C/S
 , RHC H2C MSG , RHC RS232c 'NAK' , H2C
 , MSG RS232c
 , RHC 'NAK'
 , CMD가 Busy (Collision)
 7a , RHC (RHC)
 , 7c Z256 가 1 , 7b (On) RHC
 7a , RHC STX 1 , Len.P 1 , CMD 1 ,
 MSG 1 C/S 1 , Z256 가 RHC , CMD
 RS232c 1
 7b , 'Status OFF' 가 OFF
 , 'Status Fail'
 , 'Status ON' 가 ON
 , 'Status Nothing' 가 Z256
 , 7c , Z256 가 1 RHC
 STX FEh가 , Len.P 03h가 , CMD 3Bh가 , MSG
 01h가 , C/S C7h가
 8a RHC , 8b
 RS232c RS232c Z256 , RHC
 , Z256 가 가
 , C/D(: Collision Detect) 가 RHC
 , RHC
 STX , Len.P 1 , CMD , MSG 1 C/S 1
 RS232c RHC
 STX , Len.P 1 , CMD , MSG 1 C/S 1
 , 가 가 가 , ,

가
2. Z256
Z256
(Hail)
(Source) (Destination)
가 : Broadcast)
Request Request Acknowledge 가
가 가
(Acknowledge Time) NAK
NAK Acknowledge 가 가
가 가
3가 가
Request : 가 가
ACK(Acknowledge) : Request 가 Request
ACK NAK
NAK(No Acknowledge) : Request 가
NAK
'FFFFh' 가
3가 가
(1) 9
가 가
가 가
가
API(Application Program Interface)
가 (900).
가 (902), Request
(904).
Request 가
(906). 가 NAK
ACK (910).
NAK Request (908). NAK
Request NAK AC
K (912).
(2) 10
(920).
가 (922), 가
가 가 가 가

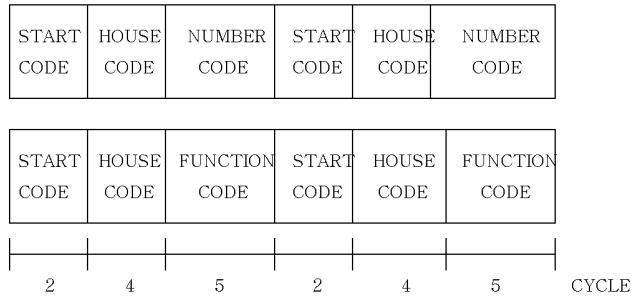
(3) 11 가 (960) (FFFFh) (962) .
 3. 가 ()

(1) 가 'FFh' 가 Request ()
 12 가 Request (1000) (1002) .
 04 가 NAK (10) . ACK (1008) . Request
 NAK (1006) . NAK Request
 NAK ACK (1010) .

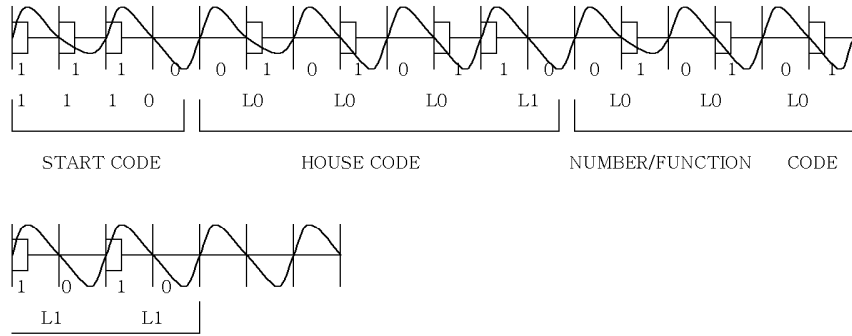
(2) 13 가 (1050) , Request (1052) . 가 (1054) . ACK 가 (1056) . Request NAK (1058) . NAK Request (1060) . ACK

(3) 14 가 (1070) , 가 (1072) . ACK ACK (Master)가 ACK 가 ACK() 3 가 .(2 ACK)
 4. Z256 15
 1,0 : On(가 On)
 0,1 : Off(가 Off)

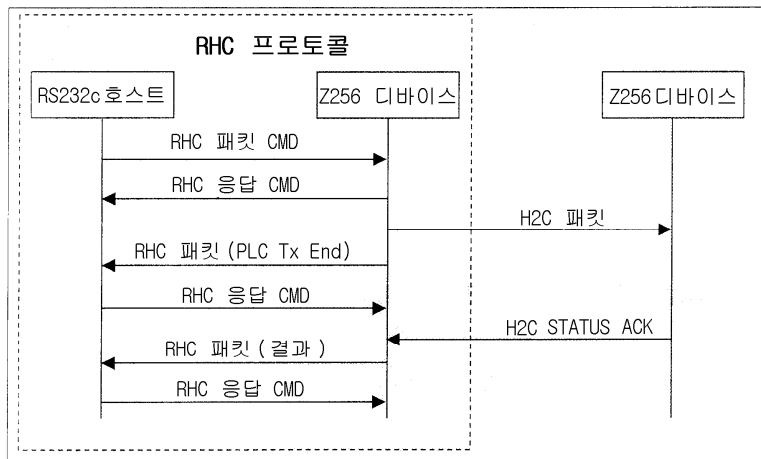
2a



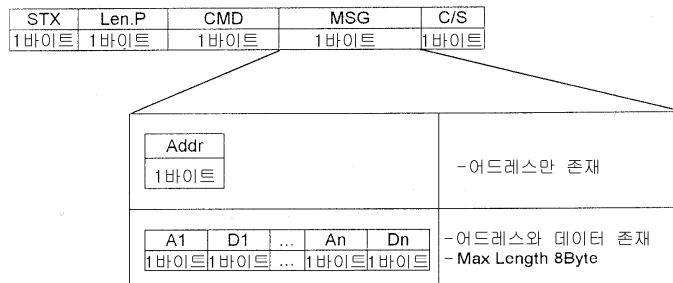
2b



3



4a



4b

Item	정의	길이	값	의미
STX	시작 코드	1바이트	FEh	패킷의 시작
Len.P	패킷 길이	1바이트	Hex	CMD + MSG + C/S
CMD	커맨드 코드	1바이트	Hex	[별첨 표 1] RHC Command Code Table
MSG	메시지 데이터	n바이트	Hex	Max Length 8 Byte
C/S	체크 섬	1바이트	Hex	STX ~ MSG Exclusive OR

5a

STX	Len.P	CMD	MSG	C/S
1바이트	1바이트	1바이트	1바이트	1바이트

5b

FEh	03h	34h	01h	C8h
STX	Len.P	CMD	MSG	C/S

6a

응답 CMD
1바이트

6b

목록	값	정의
ACK	06h	RS232c 통신이 성공했다.
NAK	15h	RS232c 통신중 패킷 에러가 있다 .
BUSY	04h	현재 전력선으로 패킷을 송신할 수 없다.

7a

STX	Len.P	CMD	MSG	C/S
1바이트	1바이트	1바이트	1바이트	1바이트

7b

목록	값	정의
Status OFF	37h	현재 상태가 OFF 상태이다.
Status ON	3Bh	현재 상태가 ON 상태이다.
Status Fail	40h	장치를 찾을 수 없다.
Status Nothing	4Ah	상태가 없는 Z256 디바이스이다.

7c

FEh	03h	3Bh	01h	C7h
STX	Len.P	CMD	MSG	C/S

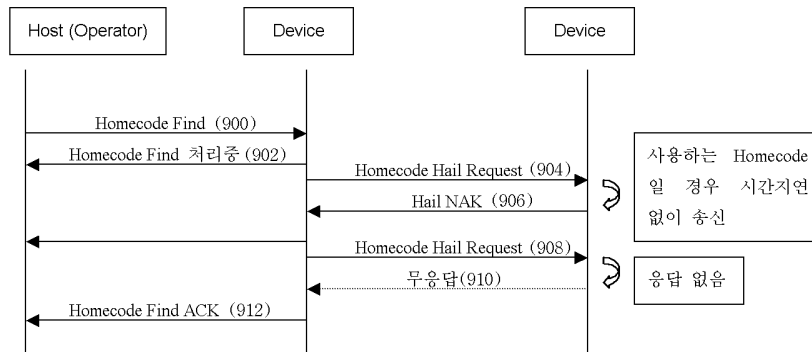
8a

STX	Len.P	CMD	MSG	C/S
FEh	1바이트	4Ch	1바이트	1바이트

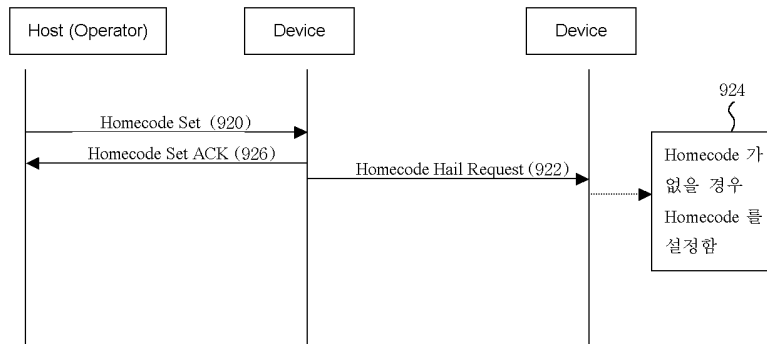
8b

STX	Len.P	CMD	MSG	C/S
FEh	1바이트	57h	1바이트	1바이트

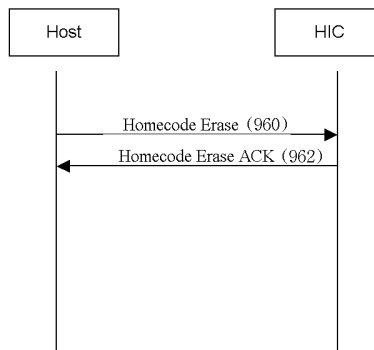
9



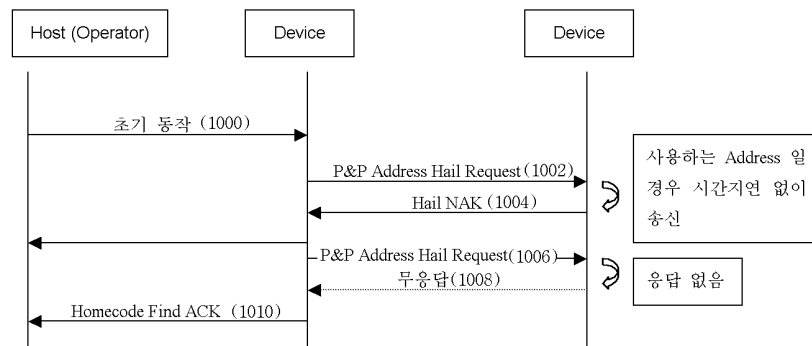
10



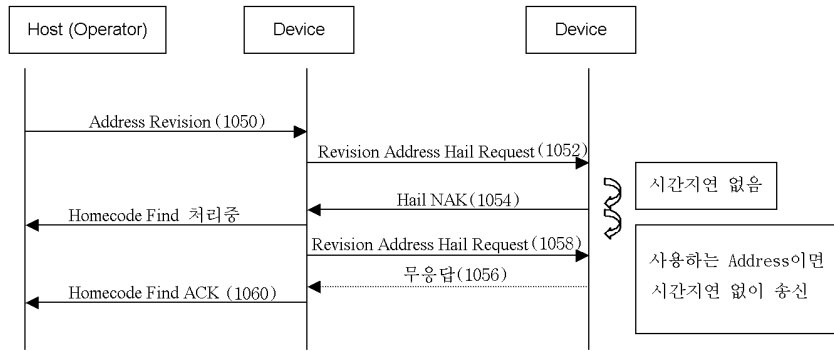
11



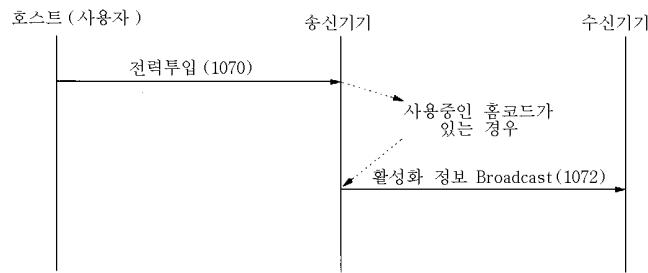
12



13



14



15

