

(19)
(12)

(KR)
(B1)

(51) 。 Int. Cl. ⁷
H04B 3/54

(45)
(11)
(24)

2003 01 10
10 - 0367592
2002 12 26

(21) 10 - 2000 - 0025308
(22) 2000 05 12

(65) 2001 - 0103971
(43) 2001 11 24

(73) 20 LG

(72) 200 - 193

1 275 - 35

(74)
:

(54)

, R,L,C

;

, /

,가

가

,

A/S

가

.

4

1

2a

2b

3a

3b

3a

4

5

10 :

20 :

Z₁ Zn :

S₁ Sn :

가

AC 110V/220V

LAN

, 가

가

FSK

PSK

가

1

CENELEC

(3Khz 148.5Khz),

FCC (9Khz 450Khz),

(2Mhz 30Mhz)

CENELEC, FCC

가

가

가

가 .

가

MHz) (0dB) (- 360 °) 가 2b (2MHz 30

2a (C3), (L2) (C1,C2) (AMP) (L1)

(Rx)

3b 20 (2MHz 30MHz) (- 60dB) (- 5

40 °)

(30MHz) 가

3a (1M) "L=0.65 μ

H, R=78mOhm, C=75pF" 가 "R1,L3,C4" (R2) 가

1 4000(Ohm)

가

가

,가

, R,L,C

;

/

4

, R,L,C

(10) ;

(10)

/

(20)

(CPU)

('1')

(Sn)가

가

가

(20)

(S₁ Sn)

(Sn) /

가

(20)

1')

가

(10)

(Z₁ Zn) 'R,L,C'

/

/

5

4

3b

(2MHz 5MHz)

(5MHz 10MHz)

가

가

가

가

,
가 . A/S

(57)

1.

, R,L,C

2.

1

3.

4.

5.

1

가

가

6.

1 ;

2 ;

4

3 ;

5 ;

4 ;

2,

6

7.

6

, 5

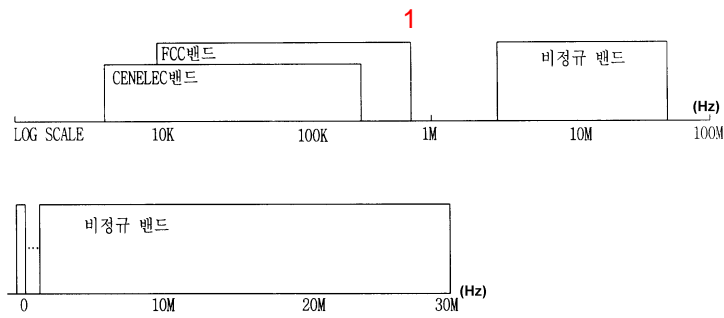
가

가

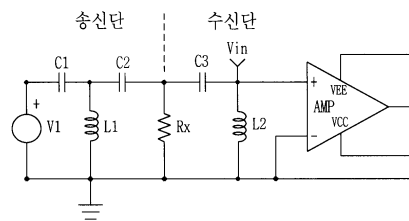
8.

6 , 5 ,

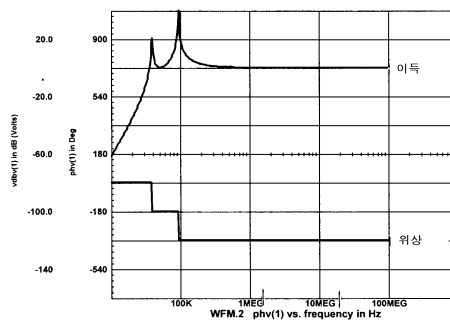
/



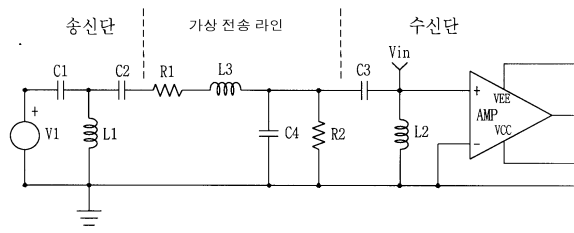
2a



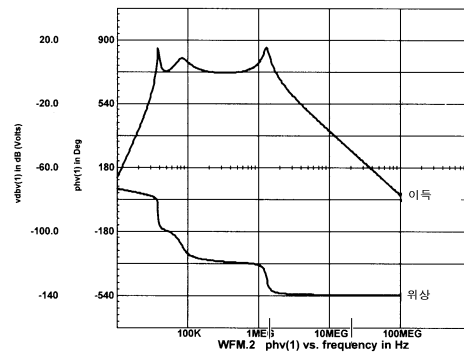
2b



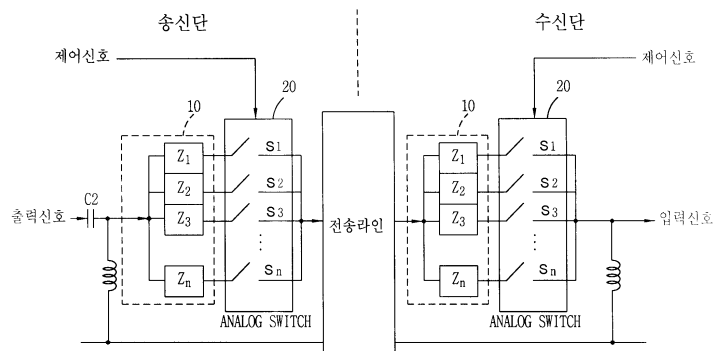
3a



3b



4



5

