

(19)
(12)

(KR)
(A)

(51) 。 Int. Cl. ⁷
H04B 3/54

(11)
(43)

2003 - 0024262
2003 03 26

(21) 10 - 2001 - 0057317
(22) 2001 09 17

(71) 4 873 - 29 4

(72) 329 - 1 105 1501
3 505

(74)
:

(54) , ,

(132) 2 (132) ,
(133) , (133)
(135) , 2
(134) ,
(137) , 2
(136) .

4

, ID, , , , , , , , ,

1

,

2 1

1

,

3 1

2

,

4 1

,

5 4

,

6 5

,

7 1

,

8 1

,

9 3

가

,

10 3

가

가

,

11 9

,

12 3

9

가

,

13 7 12

.

,

가

가

가 가

가

가
PLC : Power Line Communication)

가

(carrier - current

transceiver)

(broadcasting) 가

가

가

가

(ID : identifier)

가

가

가

가

가

10 - 2001 - 0011846 , 2001.03.07)

signal)

(ID hail

2

2

2

가

가

가

2

,2

2

, , 가 1 1 가 , 2
1 , 1 ,

가 1 2 1 2 1 가
2 1 가 2 가 , 1 1 가

, 가 가 , 가

, , 가 1 1 가 , 1
1 , 2 , 1

, 1 2 1 가 ,
, 가 가 1 1

가 1 , 1 가 가 , 2
3 , 2 , 1 가 3 가 , 2
, 3 가 가 가

, 1 1 가 가
1 1

2 가 2 1 , 가 1 2 가
2 가 2 1 , 가 1 2 가
1 1 , 가 1 1 가
1 1 , 2 , 가

가 1 2
가 1 1 2 1 가
2 2 가 1 가 1 2 1 가
1 1 가 2 2 가 2 1 2
1 가 1 2 가 2 가 2 1

e ID) , 2 (home code) 1 가 (Home Uniqu)

1 3 1 100 109 (PL) 가 , OCR
가 (100) 가
111 119 1 (100)
121 129 2 (101)
1 (100) 2 (101) 가
가 ,

4 가 , 5 2 3
가 , 6 4 5

4 , 7 13
(132) , (131) , 2
(132)
(133) , (133)
(135) , 2
(134) ,
(137) , 2
(136)

(134) (136)

(132) (136)
(134) (132)
(133) 가 가

(137) , (134) , 가 (132) (137) (134) (136)

34)가

(134) (133) 2

(134) , (137) 2
(134)

(137) (134)가 , (133) (137)

(137) (134)가 , (134) , (133) 가 (134)가
가

3) , 5 ,
 ZCT - 2096 (153) , (153)
 (PL) 가 (155) , (154) (154)
 (PL) (153) (156) (155)
 (154) (155) (157)
 (156) (152)
 (152) (151)
 (152) RS232 (151) (15)
 (151) (159)가

6 (153) (153)
 (165) , (165) (162) , (164) , (168)
 (169) (166)
 (168) (167) (162)
 (160) , (153)
 (162) (161)

가 5 6 , 4
 (121) (152) (122)
 (151) (152)
 (PL) (168) (152)
 (164) (165) (162)
 (165)

100) 7 13 2 1 ((111)가 1 (100) (112 119) (" ") , (" ") , (" ")

7 , 8 , 9 9
 , 12 1 (100) 2 , 13 (101)

7 13 , 1 (100) 1 (111)가 1 (100) (112 119)
 , 1 (100) 1 (111) ()
 1 (100) (201), (134)
 (202). , 1 (100) 2
 , 1 (100)
 , 1 (100)
 (wild card)

(203). , (1
 37)
 204), 가
 1 (100) 1 (111) 2 (101) (121
 129) , 2 (101) (121 129)
 (205). (206), 1 (100) (112 119)

01) , 13 2 (101) 가 1 (100) 2 (1
 (121 129) 1 (100) 1 (111)
 가 2 (101) (121 129)
 가
 (134)

, 8 13 , 201 1 (100) 1 (111)
 201 1 (100) 1 (111)가
 (202)
 (203)

1 (100) 2 (101) 가 1 (100) 가 ,
 (power - off) 2 (101) ,
 . 2 (101) 가 1 (100)
 , 가

2 (101) (121 129)가

가

, 8 가 , 204

가

(302).

(206),
(301).
(205),
1 (100)

, 1 (100) 1 (111)가
2 (101) 2 (101) (121 129) (302).
2 (101) 1 (121)가 (122 129) (304), 9 10
303), , 2 (101) (122 129)
(302), (303), 2 (1
01) 1 (121) 가, 9 304

2 (101) (121 129)
(101) 1 (121)
2

9 11 13

9 , 10 2 (101) 2 (101) (121 129)

9 , 1 (304) 2 (101) 1 (121) (132) (135) (401). (402), (134) , (403). (header)가 가 (204) 가 (405).

10 , (501). (on) 가 (502). , 가 가 (503), 가 (504). 가 (506), / (507).

11 9 404 405 . 9 , 가(441), , 2 (101) 1 (121) (451), (452). 가 (441), (453). 2 (101) 1 (121)가 (135) (452), (453). 가 (135) , 9 401 (132) 가 (135) , 2 (101) 1 (121) (401).

2 (101) 1 (121) (442) (135) (406).

2 (101) 1 (121) , 407 411

2 (101) (122 129) .
 2 (101) 1 (121) (407).
 (134) (408), 가 (409) 가 (409) 가 , 2
 (101) (410), (409) (101) 가 , 2
 (411). , 2 (101) (212 219) (410).
 가 , 2 (101) .
 , , , .
 2 (101) 1 (121)가 (407) 2 (101) 2 (10
 1) , 2 (101) .
 2 (101) .
 12 가 가 (601), ,
 (602) , 가 (603). ,
 (604), " ")
 (605) 가 (606) 가
 (607) (607) (613),
 (606) 가 (608).
 , (609),
 가 (610) 가 (611)
 (614), (610) 가 (612).
 611) 2 (101) 2
 2 (101) 2 (101) .
 (135) , 가 (131) , (132) , (133) ,
 (134) , (137) , (136)
 , , (131)

, () () ()

가

가

(57)

1.

2

2

2

2.

1

3.

1 ,

,

가

가

4.

3 ,

,

가

,

가

5.

3 ,

2

6.

1 ,

,

2

,

7.

1 ,

가

,

8.

4 ,

가

,

가

,

가

가

9.

1 8 ,

가

10.

,

2

,

,

,

2

,

,

2

11.

10 ,

12.

10 ,

,

가

가

13.

12 ,

,

가

,

가

14.

12 ,

2

15.

10 ,

2

,

,

16.

10 ,

가

,

17.

13 ,

가

,

가

,

가

가

.

18.

10 17 ,

가

.

19.

가

1

1

가

1

,

,

2

,

1

,

가

1

2

,

1

2

1

2

,

1

가

2

가

가

1

.

20.

19 ,

가

가

21.

20 ,

가

1

가 1

1

22.

21 ,

가

가

1

23.

19 22 ,

1 가 , 2 가 .

24.

19 22 ,

가

25.

가 , 1

1

가

1

, 2

, 1

, 1

1

1

2

가 ,

가

,

가 1

1 .

26.

25 ,

가,

,

가 1 ,

1 가 2 ,

2 가 가 3 ,

1 가 3 가 , 2

가 가 3 .

27.

25 ,

1 가 가 1 1

28.

27 ,

가,

가 1 2

,

가 2 2 ,

1 2 가 가 1

1 .

29.

15 28 ,
1 가 , 2 가 .

30.

25 28 ,
가 .

31.

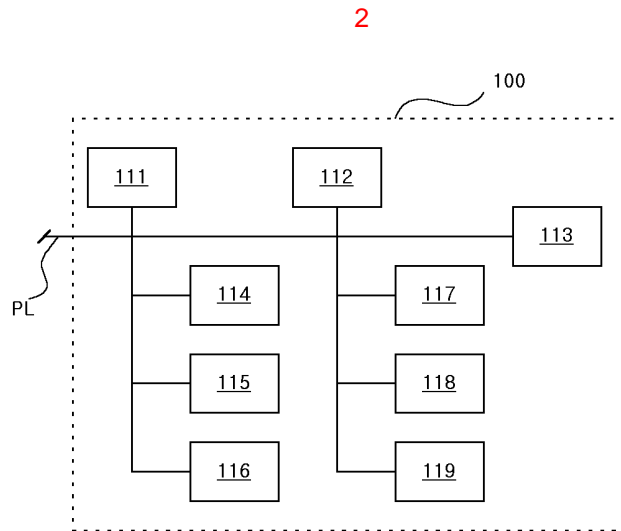
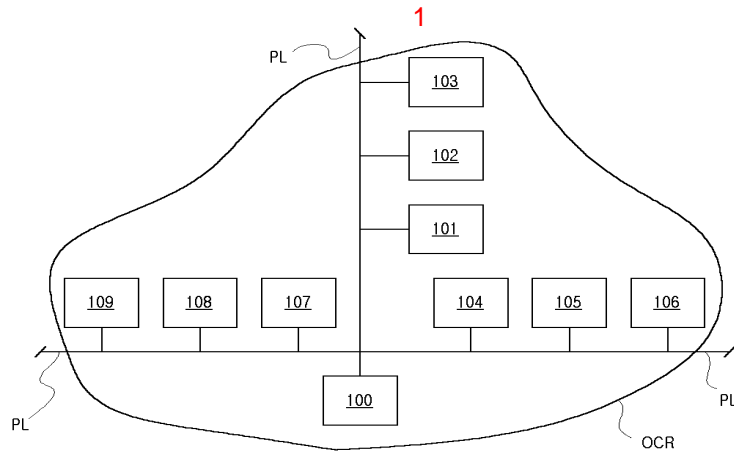
가 1 1 가 1
, , , 가 1 1
, 2 , 가 1
,
가 1 2 ,
가 1 1 2 1 2
1 1 2 1 가 2 가 가
1 2 ,
가 2 1 2 1 2
2 1 가 2 가 가
1 .

32.

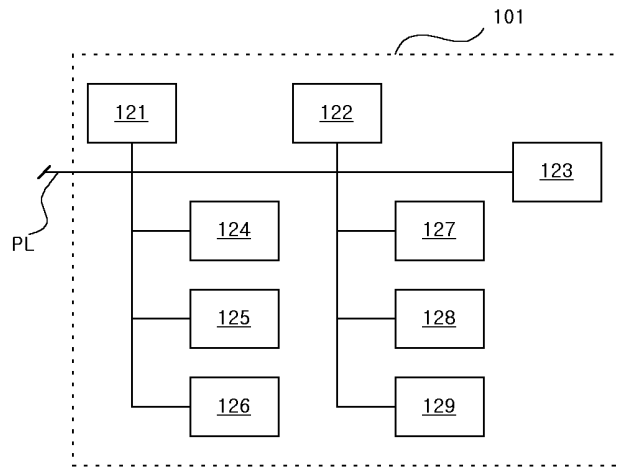
31 ,
1 가 , 2 가 .

33.

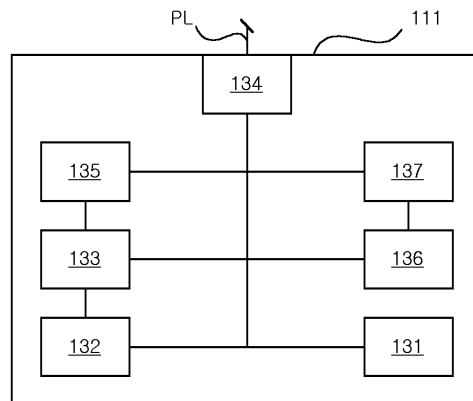
31 32 ,
가 .



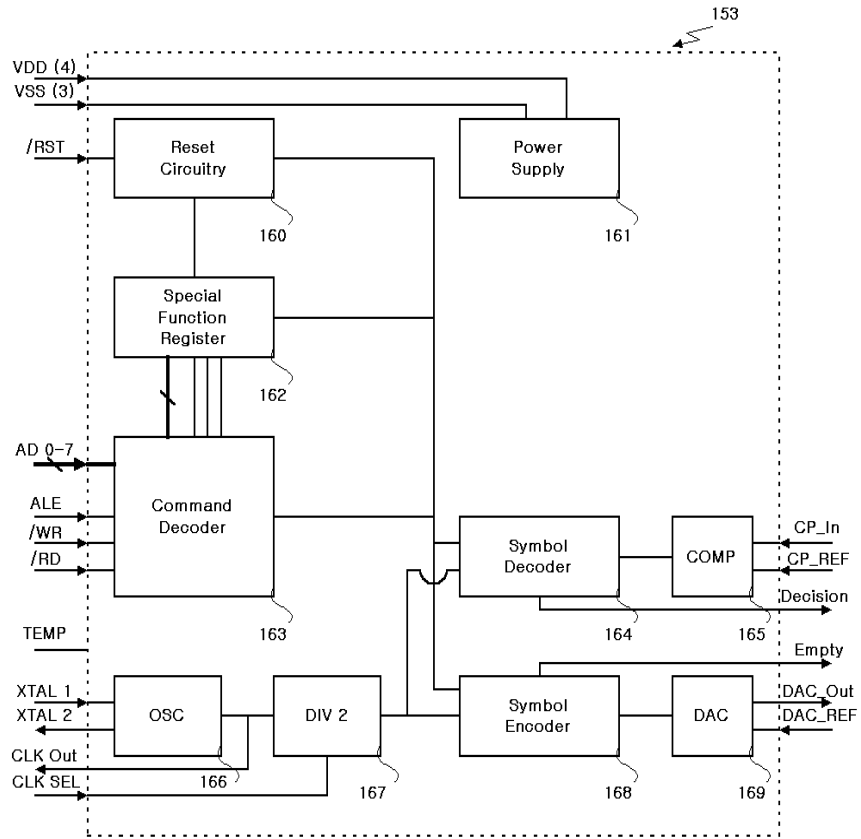
3



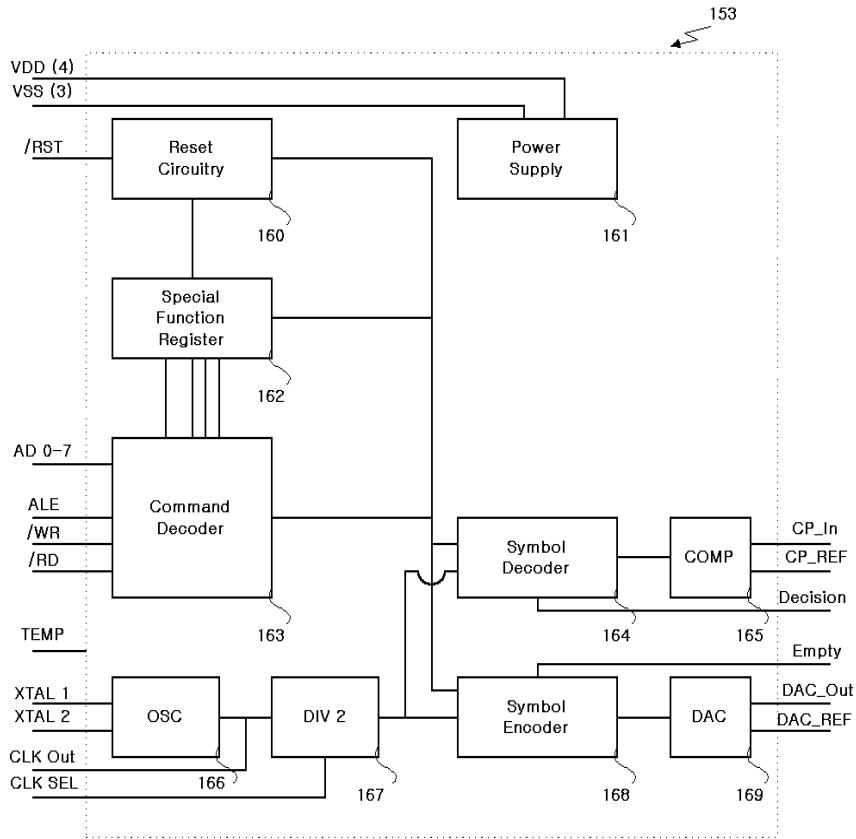
4



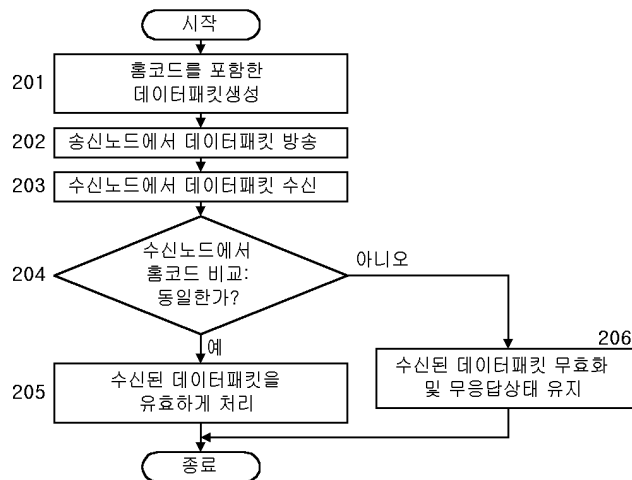
5



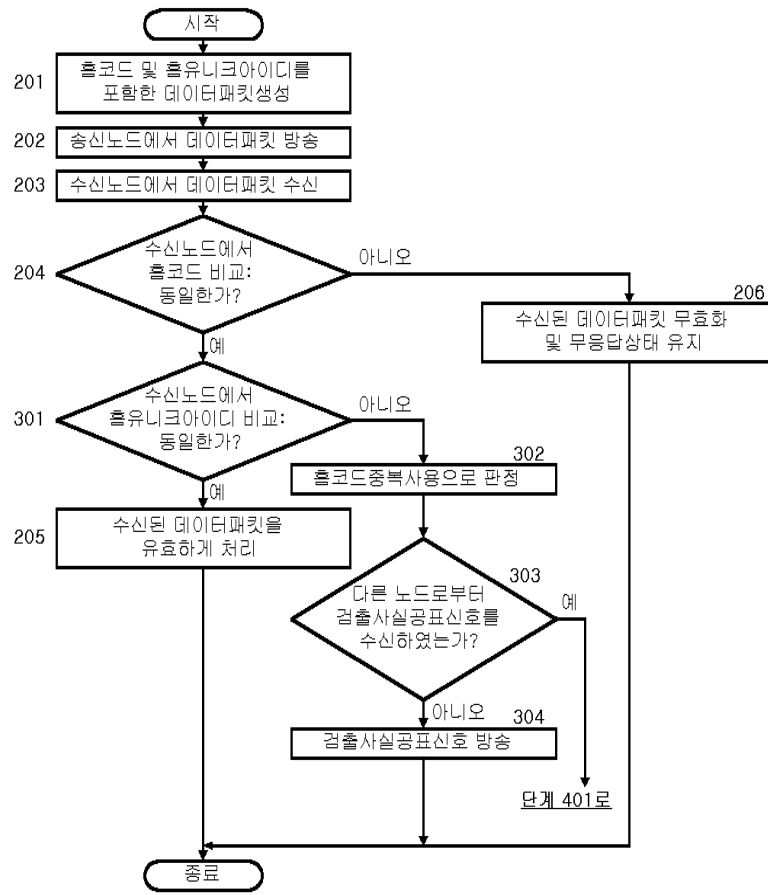
6

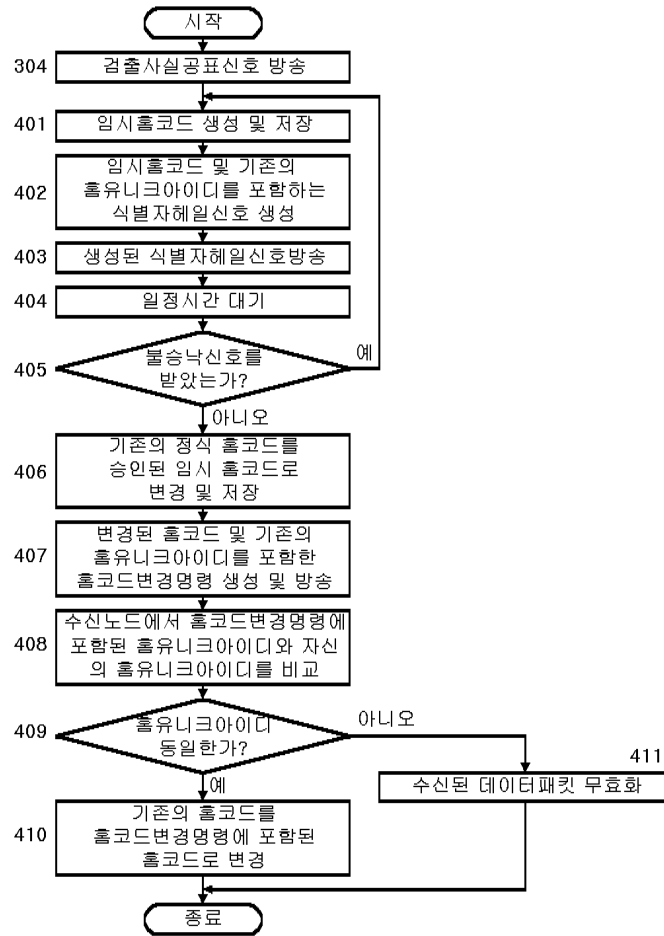


7

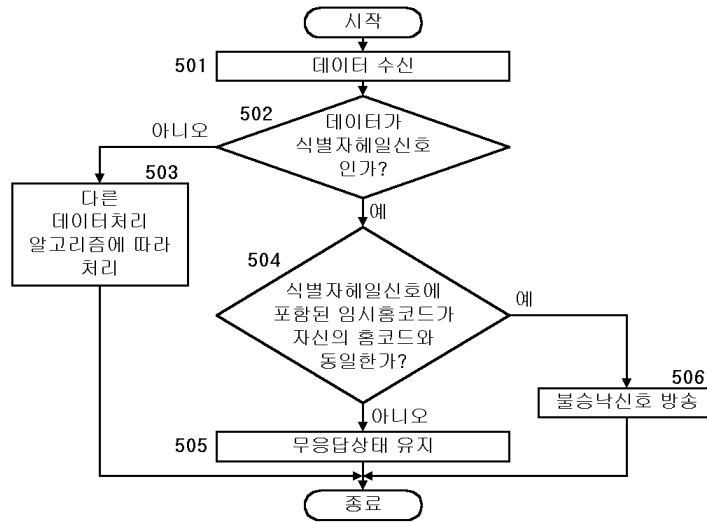


8

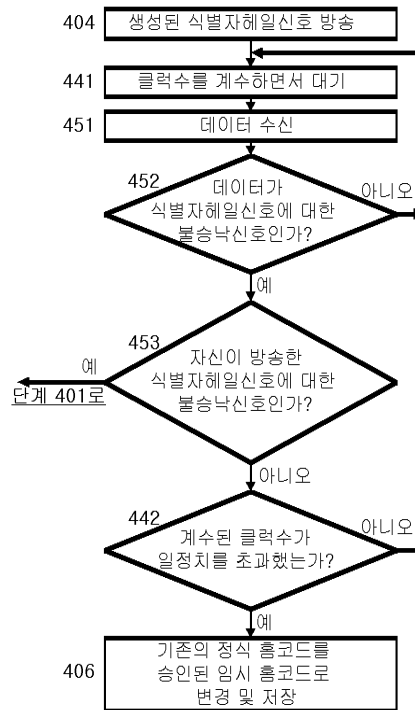


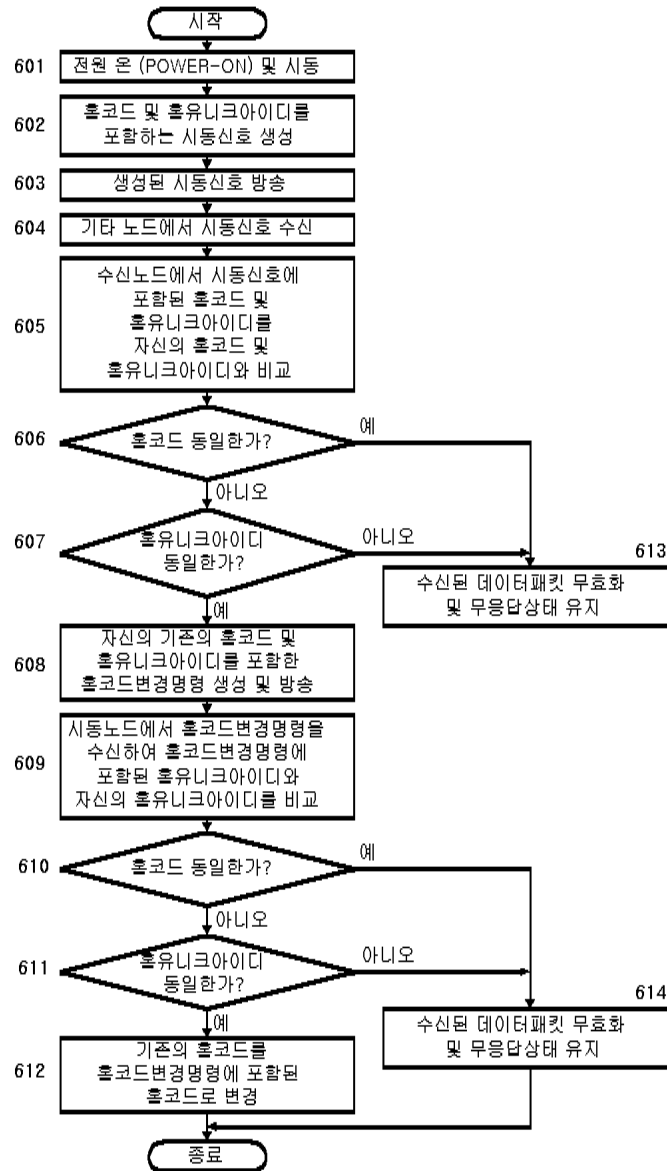


10



11





기타서브넷의 노드	제1서브넷의 노드	제1서브넷의 제1노드	제2서브넷의 제1노드	제2서브넷의 노드
통신직 통신개점	통신직 상이하면 데이터무호화 및 무응답 단계 204, 301, 205	통신직/통신직아이디 동일하면 통신직 통신처럼 데이터 유출처럼 단계 204, 205	데이터백업 생성 및 발송 단계 201 내지 203	
	통신직 사용장애개점	통신직 사용장애개점	통신직/통신직아이디 상이하면 통신직 중복사용 판정 단계 204, 301, 302	통신직/통신직아이디 상이하면 통신직 중복사용 판정 단계 204, 301, 302
			통신직 사용장애개점	통신직 사용장애개점
식별자변경개점	통신직 사용장애개점	통신직 사용장애개점	통신직 사용장애개점	통신직 사용장애개점
	통신직 사용장애개점	통신직 사용장애개점	통신직 사용장애개점	통신직 사용장애개점
	통신직 사용장애개점	통신직 사용장애개점	통신직 사용장애개점	통신직 사용장애개점
주소변경개점	통신직 사용장애개점	통신직 사용장애개점	통신직 사용장애개점	통신직 사용장애개점
	통신직 사용장애개점	통신직 사용장애개점	통신직 사용장애개점	통신직 사용장애개점
	통신직 사용장애개점	통신직 사용장애개점	통신직 사용장애개점	통신직 사용장애개점