

(19)  
(12)

(KR)  
(A)

(51) 。 Int. Cl. 7  
H04B 3/54

(11)  
(43)

2002 - 0067429  
2002 08 22

(21) 10 - 2002 - 0007825  
(22) 2002 02 14

(30) JP - P - 2001 - 00037753 2001 02 14 (JP)  
JP - P - 2001 - 00037754 2001 02 14 (JP)

(71) 가 가 가 1006  
가 가 가

(72) 가 1 - 5 - 8 - 301

8 - 26

2 7 - 3 - 401

(74)

:

(54)

가

1

2

1

1

1

1	1		
2	1		
3	1		
4	1		
5	1		
6	1		
7	2		
8	2		
9	2		
10	2		
11a	1	2	
11b	1	2	
12	3		
13	4		
14	5		
15	6		
16a	16b	1	
17	3		

< >

1 : 2a 2n :

3 : 4 :

11, 21 : 12, 22 :

13, 23 : 14, 24 :

15 : 가/

16 : LED17 : LED

18 : (buzzer)19, 24 : ID

100 : 110 : -

e) (house code)가 (house) (unique identification cod  
(jamming)

(dip switch)  
(exclusive setting jig) 가 가 (rotary switch)

and) (comm

가 (overlaps) 가 가

가 (blocking filter) 가

, , 가 , 가

가

가

1

가

1

2

1

1

2

1

가

3

1

2

2

4

3

2

2

5

3

2

1

2

6

5

2

1

2

7

1

1

8

1

2

가

9

1

2

1 , 2 1 1  
 , , , 2  
 2 , 1 , 2  
 10 ,  
 2 1 가  
 11 10 , , 가  
 12 10 , 2 2  
 , 2  
 13 10 ,  
 14 ,  
 가  
 15 14 , 가  
 , 가  
 16 가 15 ,  
 17 15 , 가 ,  
 18 14 , 가 ,  
 19 ,  
 ,  
 가, 2 , 1  
 2 ,

, 2 , 1  
1 ,

1 가 ,  
2 .

20 19 , 2 ,  
1

21 1 , 2 , 가  
1 ,

1 , ,

2 , ,

1 가 ,  
2 .

22 ,

23 22 , ,

24 23 , 가 가  
가 .

25 22 , , 가

26 가 ,

27 26 가 가

28 가 27 가

29

가

30 가 29

가 가

31 1

32 가

33 31 가

34 32 가

1 가 가 (m

aster)

가

가

(m

(2a 2n) (100) (1)

(2a 2n) 가

(1) (provisional h

ouse code)

(provisional address) 가 (1)

(100) (1)

(2a) (2n)

2 (1) (11), (12), (13), (14)

(12) (11) (100) 가 (100) (12)

(12) (1) (13)

가 (11)

(11) (13) 가 (12) (11)

(13) 가 (13) (broadcast address) 가 (12) (11)

(13) 가 (2a) (2n) (address table) (nonvolatile memory)

(14) wjs (1) (14)

가

3 (2a) (21), (22), (23) (21)

(11) 가

1) (22) (12) 가 (23) 가 (2) (23) 가 (23) (23) 가 (23)

(23)



(23) , (13) 가 , 가 , 가 ,  
(1) , (23)  
(1)

(2a 2n) (2a) ,  
(1) (2a 2n) , (11, 21), (12, 22), (13, 23) 가 , ,

(1) (2a 2n) , (12, 22) , ,  
(2n) 'n' 가  
가  
1 2 ,

(1) 가 . (city), (ward), (p  
refacture) (value) 가 , ,

(2a 2n) 가 , 가  
(1) 가 .

(1) , 4 (1)

(100) (1) (14)

(14) , (1) 가  
(12) ( " ) 가 (1)  
4) ( 4 x ) , 가 (1) 가

(1)가

(house code announcement data)

(Y ) , (1) ( 1 - 2).  
 (communication traffic)  
 가 (addr  
 ess request command) , (1)  
 ( 1 - 3).

(1) ,

가 (2a) , (1) 가 (2a)  
 ACK(acknowledge signal; ) ,  
 ( 1 - 4).

5 (2a) 가 (2a)

가 (2a) (100) , (2a) (22) (23)  
 가

가 , 가 ( " ) ( 2 - 1). ( "

(2a)가, (1) ( X ) ( Y )  
 , (2a) (23) 가  
 ( 2 - 2). , " "  
 , (2a) (22)

(2a)가 2 - 2

가

(control terminal) 가 가 (2a)

(2a)가 (1) (1)

가

(2a) ,

(2a) , ( 2-3).

(2a) , (1) , (1) 가

(2a) 가 (2a) (23) ( 2-4). , (2a)

(2a)가 (1) , (2a)가 (2a) (address setting completion notification) ( 2-5).

(1) ACK , (2a) ( 2-6).

(2a)가 (1) (1) (2a) 가 (1) (12, 22) (1) (2a) (2a) (1) (16a 16b (1) (2a) 6 (2a) , (2a) (22) - (pseudo - random) (110)가 (110) (13) (1) (13)

(2a) (13) (22) 가 , (ma  
 tching result)가 (13) (2a) 가  
 , 가 가 가 가  
 가 가 가 가 가  
 가 가 가 가 가  
 가 (1) (2a)가 (2a)  
 (predetermined continuous reception frequency set value)가  
 ID 가 (1) (2a 2n) ID  
 , (12) (100) ID ID ID (2a 2n)  
 ID 가 ID  
 가 , ID  
 2 3 ID (24) ID , (1) ID (19) (2a 2n)  
 ID , 3  
 , 가 , 가  
 (1) 가 가 가

, 가 ,

, 1 가 , 가

( 2 )

, 7 가 2 , ,

, 가 1 가 가

3) , 가 (4) (potential master)

A: (4)

B: (4)

(4) A (4) 8 (3)  
가/ 2 (1) 가 , , , , ,  
(enable/disable) (15) . 8

, 2 가/ (15) (100)  
(4) (4) , (13) 가

(3) (4) 가 (3)

(3) 4

, B (3) 9

(4) (3) (4)  
( B1 - 1).

(3) (2a 2n) ,  
 가 (3) ,  
 (13) . ,  
 , (4) (3)  
 ( B1 - 2). ,  
 (3)가 , (4)  
 ( B1 - 3).  
 , ACK (4)  
 , (3) .  
 , B (4) 10 .  
 , 가 (14) 가/ (15) x  
 , (4) ( B2 - 1).  
 가/ 가 (14)  
 (15) .  
 , (3) ,  
 (4) ,  
 (3)  
 ( B2 - 2).  
 , (3)  
 (3) ,  
 가 (4) ,  
 가 ( B2 - 3).  
 , (4)가  
 , 가 (3) ACK ,  
 , 가 (14)  
 , 가 ,  
 , 가/ ,  
 , 가/ ,  
 , (3, 4) (12)  
 , , 가  
 , 가  
 , 가

11a 11b , (1), (3), (4), (2a) .

11a 11b , LED ( ; 16, 17) , (18)  
 (2a) , LED  
 가 , LED  
 (16, 17), (18) .

, LED(16) LED(type monitor LED) ,

LED

LED(17) LED(operation mode monitor LED) ,

가 , LED LED

가 (reset) ( )

4, 5, 9 10 , (1), (3), (4), (2a) ,  
 LED LED / (associated turning on/off state) .

( 3 )

, (1)가 (2a 2n) (2a 2n)  
 3

(1) (2a 2n) 가 , 2 3 ,  
 (1) 2 (2a 2n)

, (1)가

12 , (1) 가 , (2a 2n)  
 (30) 가

(30) , (1) (2a 2n) ,

(13) (1)

(1) , (1) (30)  
 ( 3-1).

가 , (1) (1) (M) (N) (x 1 )  
( 3-2), (1) ( 3-3).

, (1) ,  
1 가 .

, (1)가, 가  
(Y) ( 3-4), , (30) ,  
가 가 " " "  
" ( 3-5).

(1)가 가 가  
" " " " , 가  
가

, (1) , (400) 가 " " " "  
가

(1) (2a 2n) (30) (1) (2a 2n)  
(1) , 가 가 가

: ( 가 ) 가  
(30)

; ; ,

, " " " " ,  
17 , 가  
(1) (1) ,  
(1730)



(1) , (1)  
 (1730) 가 , "

" " " .

(1) 가 , 가 (1730)

가 " " " " .

(determination value) , 가

가 , 가 ,

( 4 )

4 .

13 , 4 가

13 , (100) (200), (100)

(300 n) .

(200) , (210), (220),  
 (230) .

(210) , , 가 , 13 ,  
 (200) (300 n) , (230)가 (100)

(100) (300 n) (300 n) .

(300 n)

(220)  
 (220)

(220) ,

(300 600 n)

(220) , (200) ,  
 , (210) .  
 3) , (n) , (n1), (n2), (n  
 (n) (100) (n1) (n1) .  
 (n) , (100) , (n1) 가  
 , 가 (n2) , (100)  
 (200) (210) , (200) (230)  
 (230) , (210)  
 , (100) .  
 가 (n) (n2) , (100)  
 (n3) (n3) , (100)  
 (n2) (count) ,  
 가 (n1) ,  
 가 , (n2)가 (n1)  
 , (n) ,  
 210) , (200) (210) , (200) (n)  
 가  
 (n) (n3) , (1  
 00) (1  
 1) (n  
 (n) , (n1)가 가 ,  
 (100) 가  
 , (n2) (n2)가 (n2)  
 (n2)가 (n2)

(200) ,

가 (mistaken settings) 가

(200) (n)  
(n2)

( 5 )

14 5 가  
14 , 24a 24b ID

D 가 ID (24a 24b) (200) (n) ID  
4 (n)

ID (200) (210) (n)  
(n2) (100) (n2)  
ID ID ID  
(n2) , ID  
(n1) ID

ID , 가 , 3 (bits)

가 가 (n)

( 6 )

15 6 가

(n) , (n6), (n1), (n3), (n2), (n5),  
(n5) , (n7)

, (200) , (250), (230),  
 (210) . (250) , (300 n2) .

(n) (n3) , (n1)가 (n2)  
 (n5) - (n6) - (100)  
 (200) (n7) , (200)

(210) , (200) (230)  
 (210)

, (230) (250) ,  
 (non - overlapped) , (100)

(n) (n3) , ,  
 (n1) ,

- 가 (n3) , (n3) ,  
 (n5) (n5) ,

가 ,

가 , 가 , 가

가 , 가 , 가 ,

가 , 가 , 가 ,

, 1 5 6 ,

4 5 6 가

가

가

가

가

ROM CPU (firmware), OS (operating system;

가

(57)

1.

1 , 2 1 가 1

2.

1 , 가

3.

1 , 2 , 2 ,

4.

3 , 2 , 2 ,

5.

3 , 2 , 1 , 2

6.

5 , 1 , 2 , 2

7.

1 ,

1

8.

1 ,  
 2 , 가 ,  
 9.  
 1 2  
 ,  
 1 , 2 1 1  
 , ,  
 2 , 1 , 2

10.

,  
 2 1 가  
 .

11.

10 ,  
 , 가  
 .

12.

10 ,  
 2 , 2  
 2 .

13.

10 ,

14.

,  
 가

15.

14

,

가

,

가

.

16.

15

,

가

,

.

17.

15

,

가

,

.

18.

14

,

가

,

.

19.

,

,

가, 2

2

,

1

,

,

2

,

1

1

,

1 가

,

2

.

20.

19

,



2 ,  
1 .

21.

1 2  
, 1 ,

가

1 ,  
,

2 ,  
,

1 가  
2 .

22.

23.

22 ,  
,

24.

23 ,  
가  
가 .

25.

22 ,

가  
26.

가 ,

,  
,  
,

27.

26 ,

, 가  
.

28.

27 ,

가 ,

가 .

29.

,

, 가

30.

29 ,

가 ,

가 가 , , , ,

31.

1

32.

가

33.

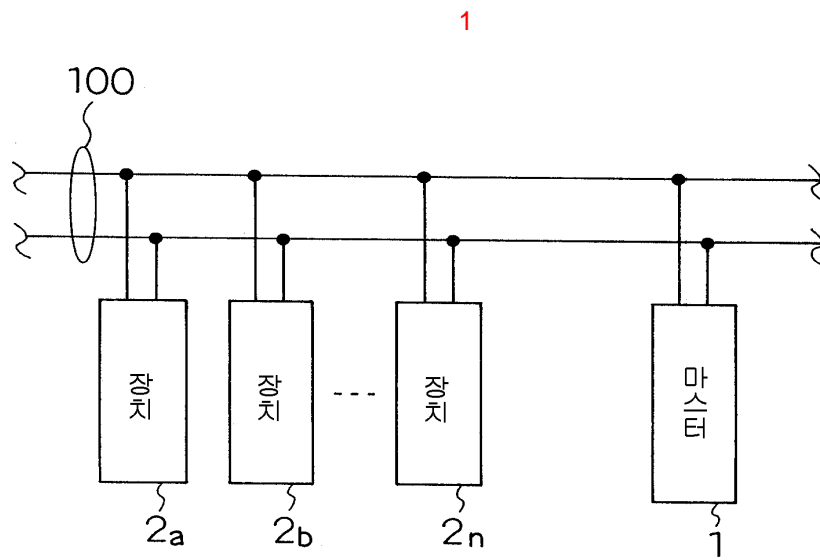
31

가

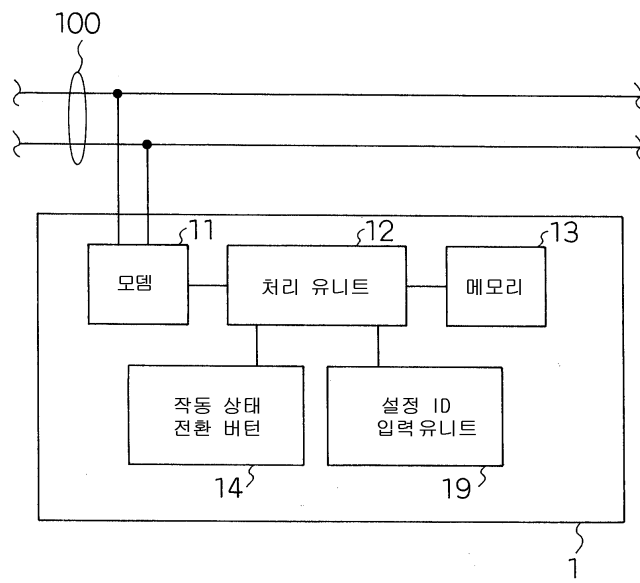
34.

32

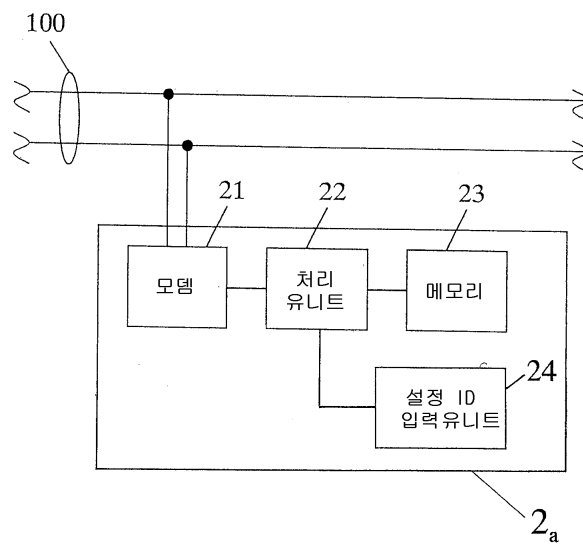
가



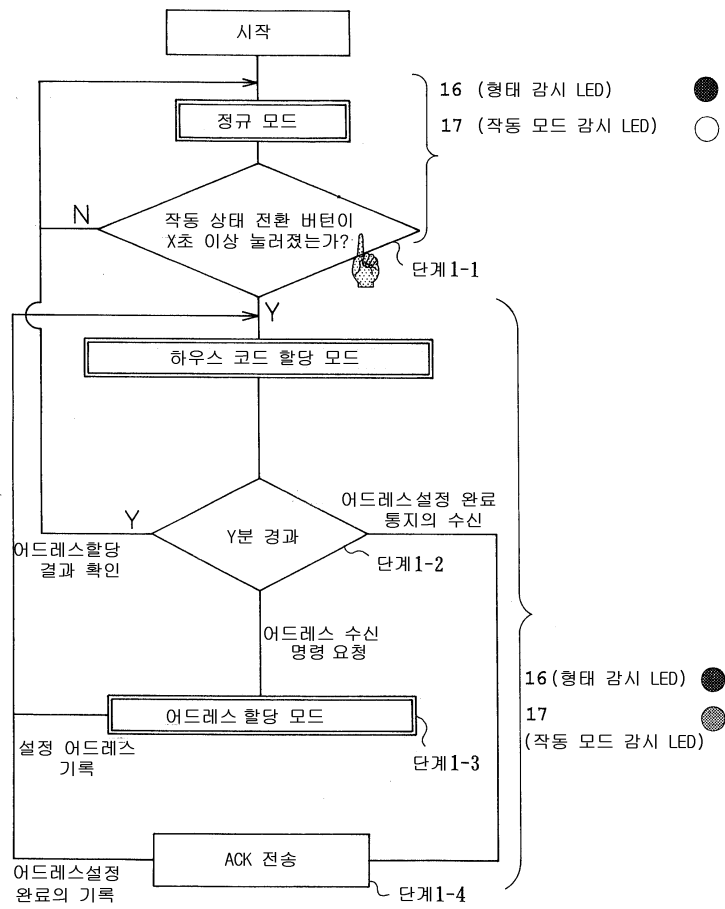
2



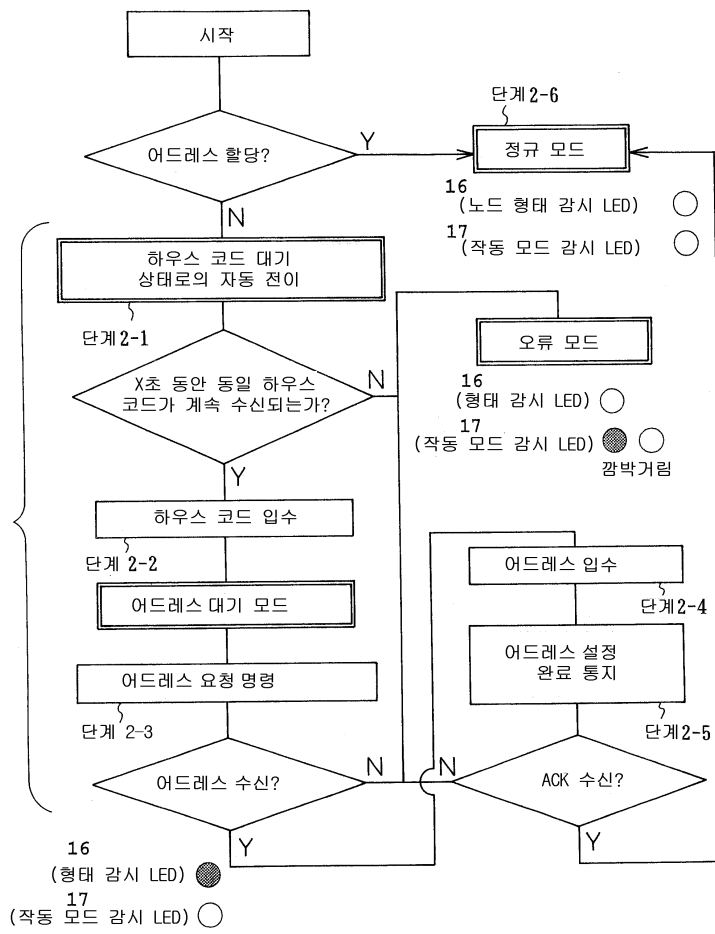
3



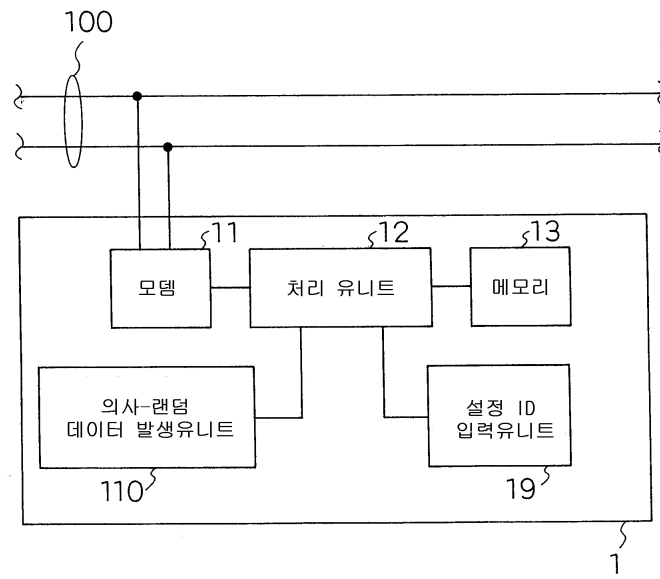
4



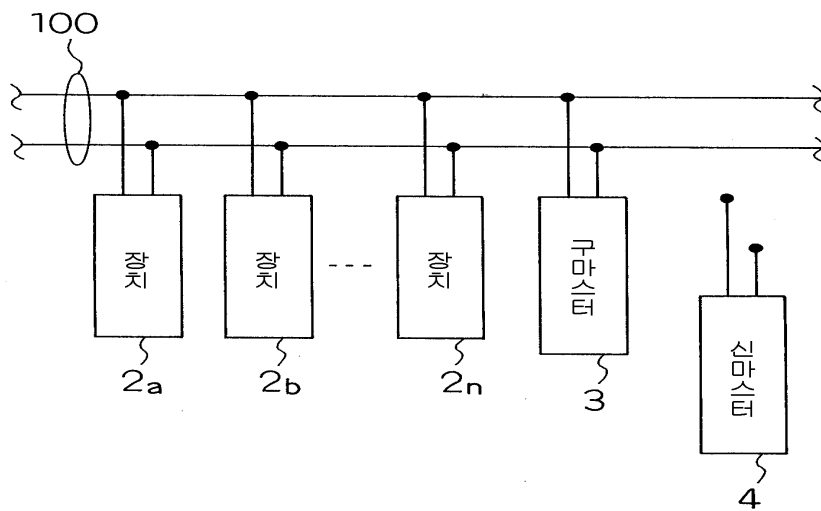
5



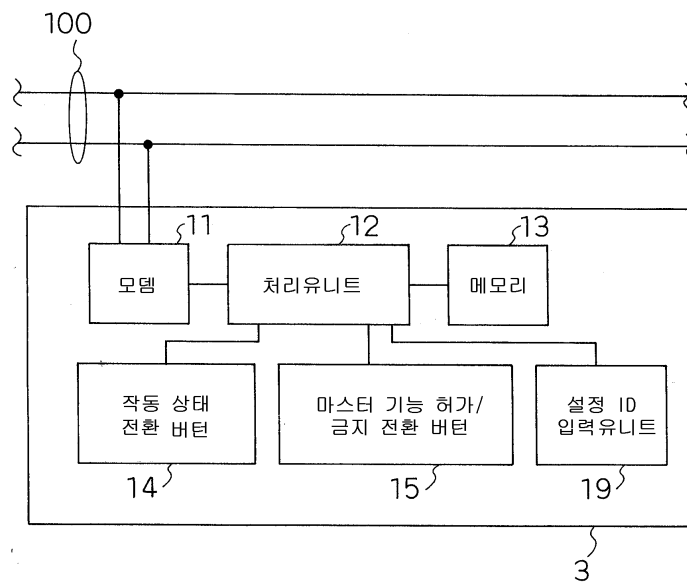
6



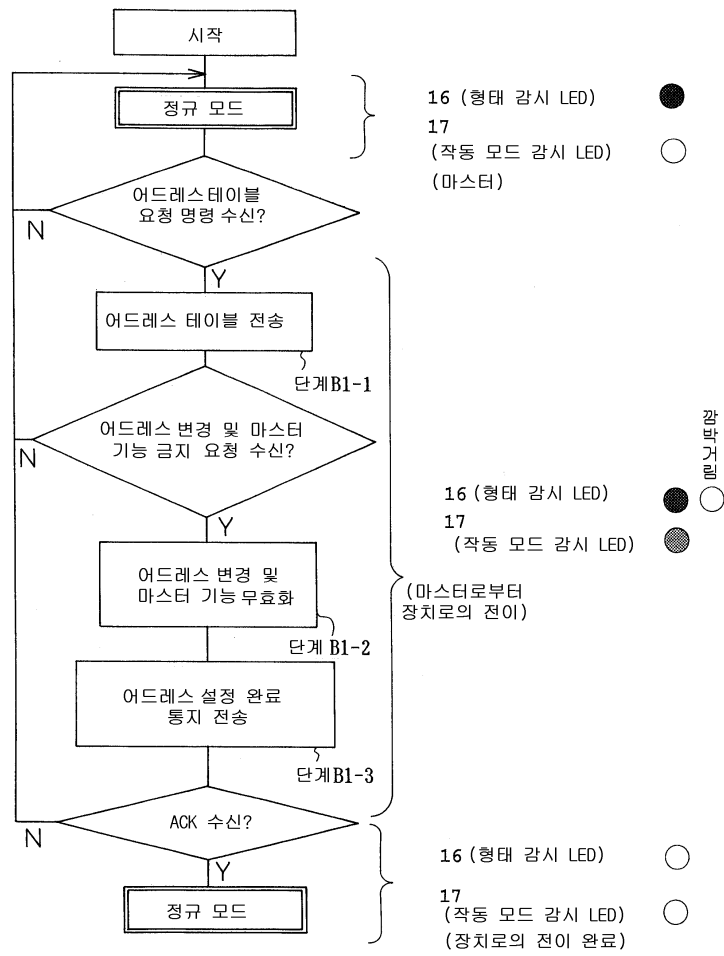
7



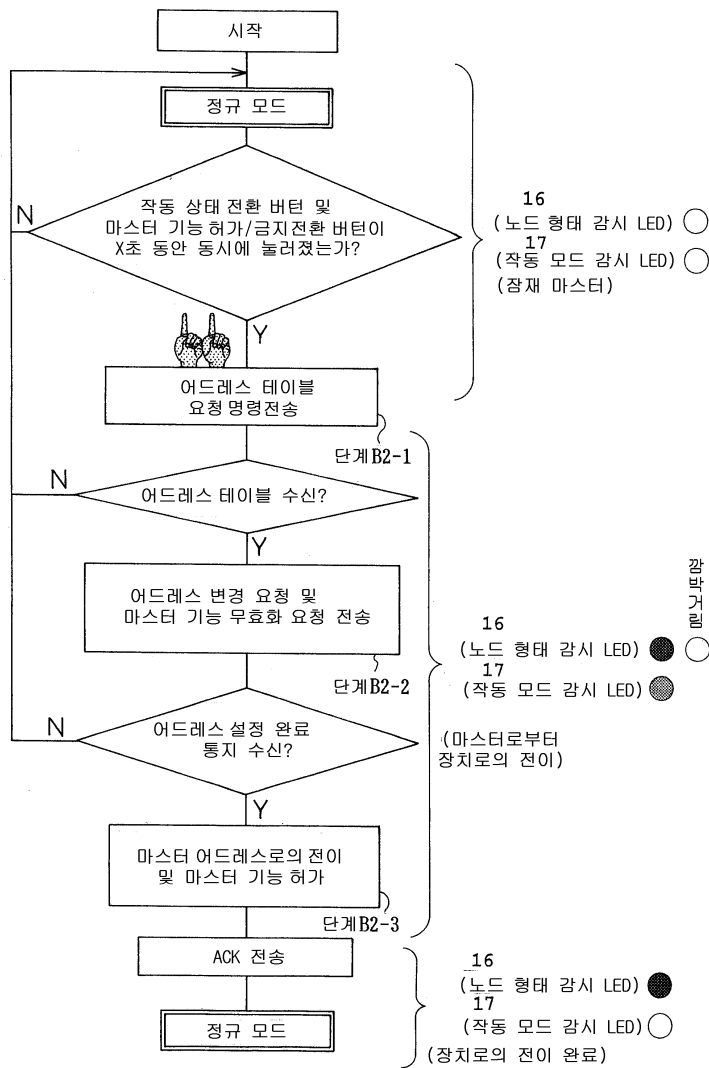
8



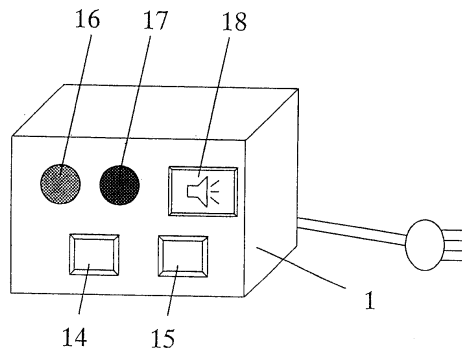




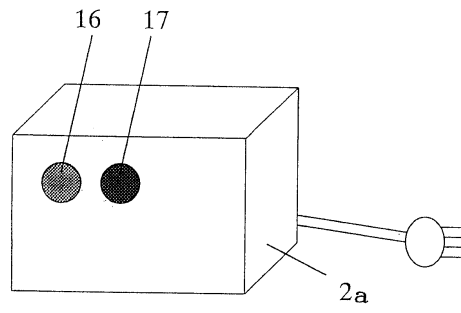
10

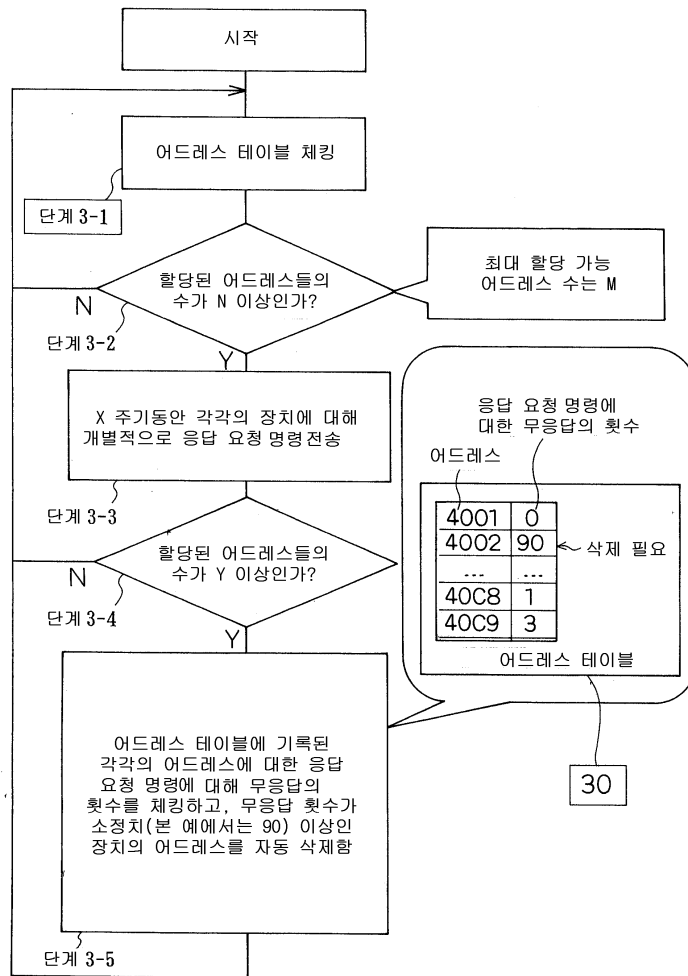


11a

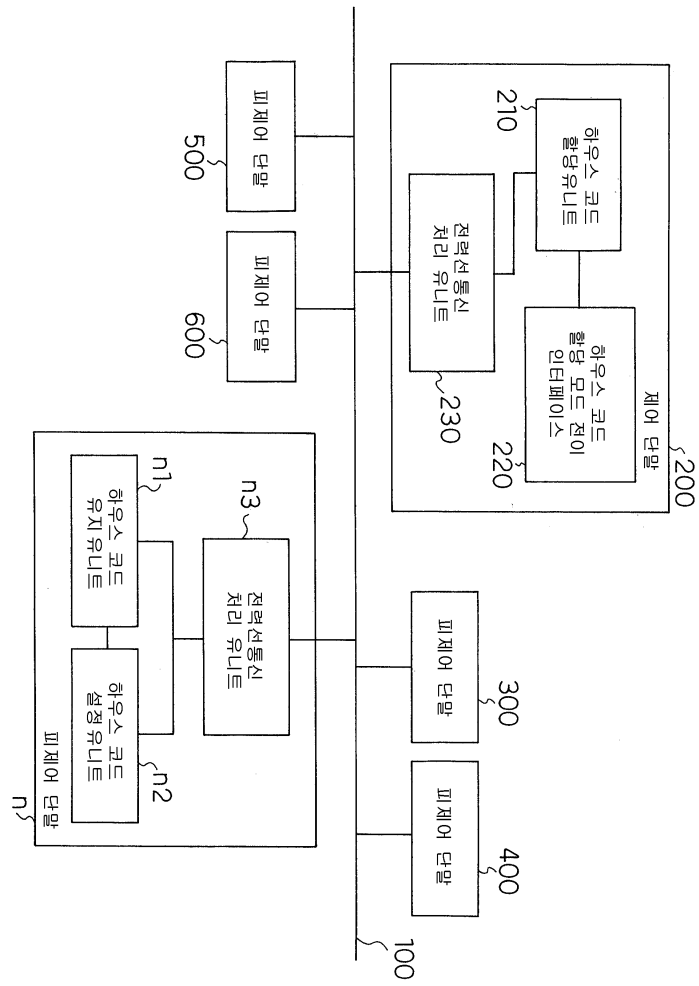


11b

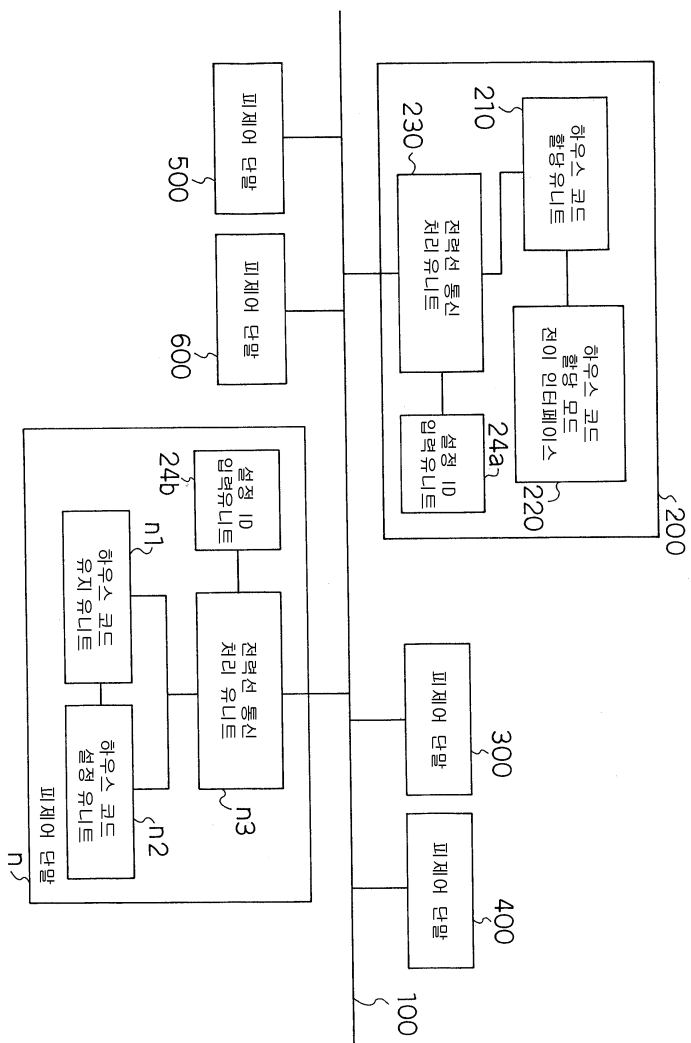




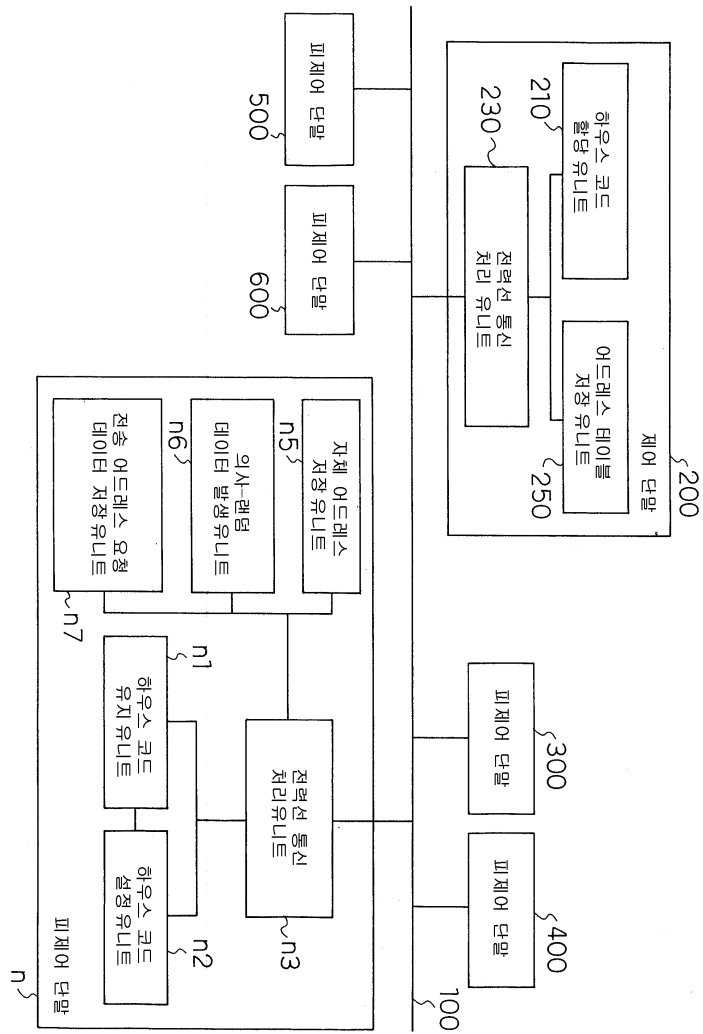
13



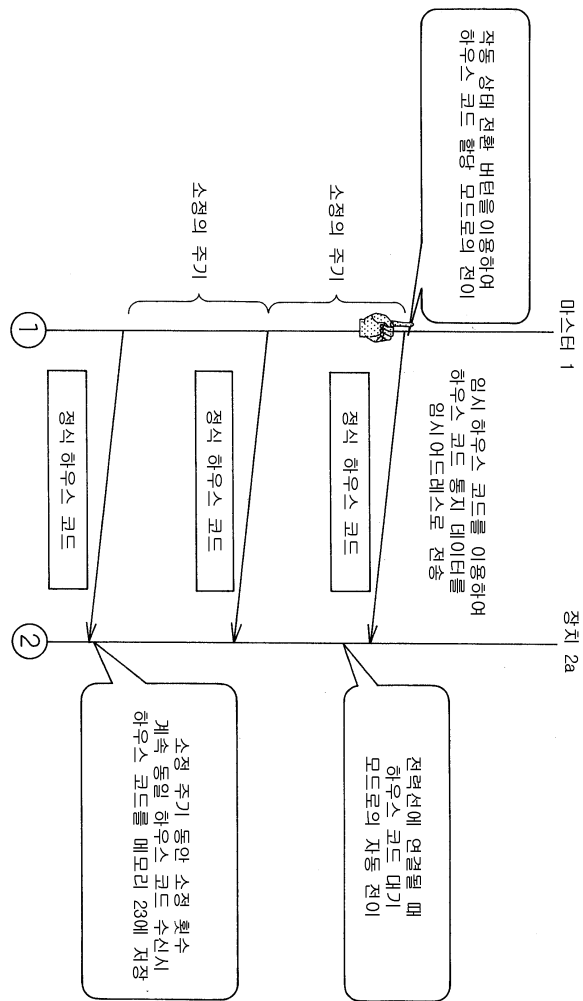
14



15



16a





16b

