

(19)
(12)

(KR)
(A)

(51) 。 Int. Cl.⁷
H04B 3/54

(11)
(43)

10-2004-0047289
2004 06 05

(21) 10-2002-0075444
(22) 2002 11 29

(71) 20

(72) 85-12

45-1 102-1406

(74)

:

(54)

(Chirp)

2

(Digital Signal Processor).

(Band Pass Filter)

1

2

101 :

103 :

105 :

PC (Desktop), (Computer Power) (Floor Standing) (Portable Microcomputer)

PC

PC

가

가

가

1

1

(11) ASIC(Application Specific Integrated Circuit)(13) , ASIC(13) 가 (Chirp) (Amplifier)(15)

DA ASIC(13) DA (Convertor)

(11) PC 가 (low), (high) , 'A' (11)

p) , 가 ASIC(13) (Chirp)

$\mu s($ (11) ASIC(13) , ASIC(13) DA 100
 $0\mu s$ 360 'B' , 10

(11) ASIC(13)
 (15)

가 DA ASIC(13) $1\mu s$ 가

가 ASIC(13) 가

ter : BPF) , ASIC (Band Pass Fil

(Chirp) 가

2

2 (Chirp) (101)

(Digital Signal Processor : DSP)(101) , (103)

: BPF)(103) , (103) (Band Pass Filter (105)

$00\mu s$ (101) 26 ' ' 26 , 'C' , 1
 (Zero crossed point)

가 가

(101) 가

(103) , 'D' , (101)
 (1

100 400kHz
(Smooth)
가
(101)
(103) 가
(103) ASIC
(103) (101)
가
가
가

(57)

1.
(Chirp)

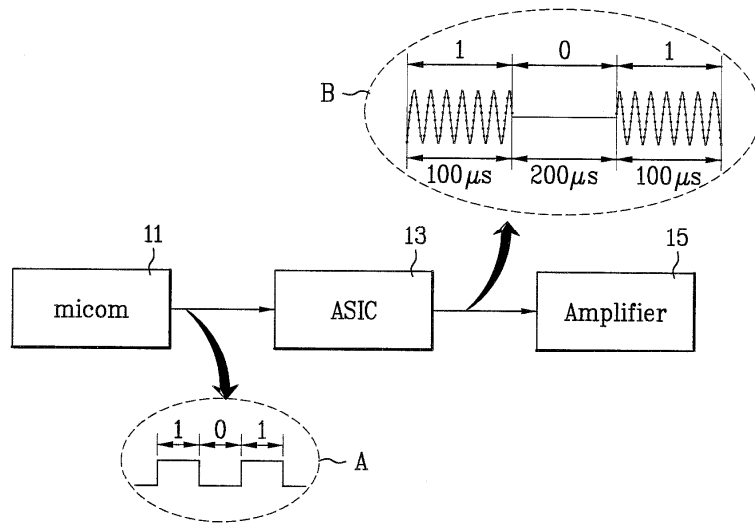
가

2.
1

3.
1

가 가

1



2

