

1 PLC() 가

2 PLC()가 가

가 가 FM
가 () 가
가 가 .

가

() (5) 가 PLC()

() 가 1 가 (2) ,가 (3) (4) PLC
(5) (6)

2 가 (6) PLC() (1) 가 .

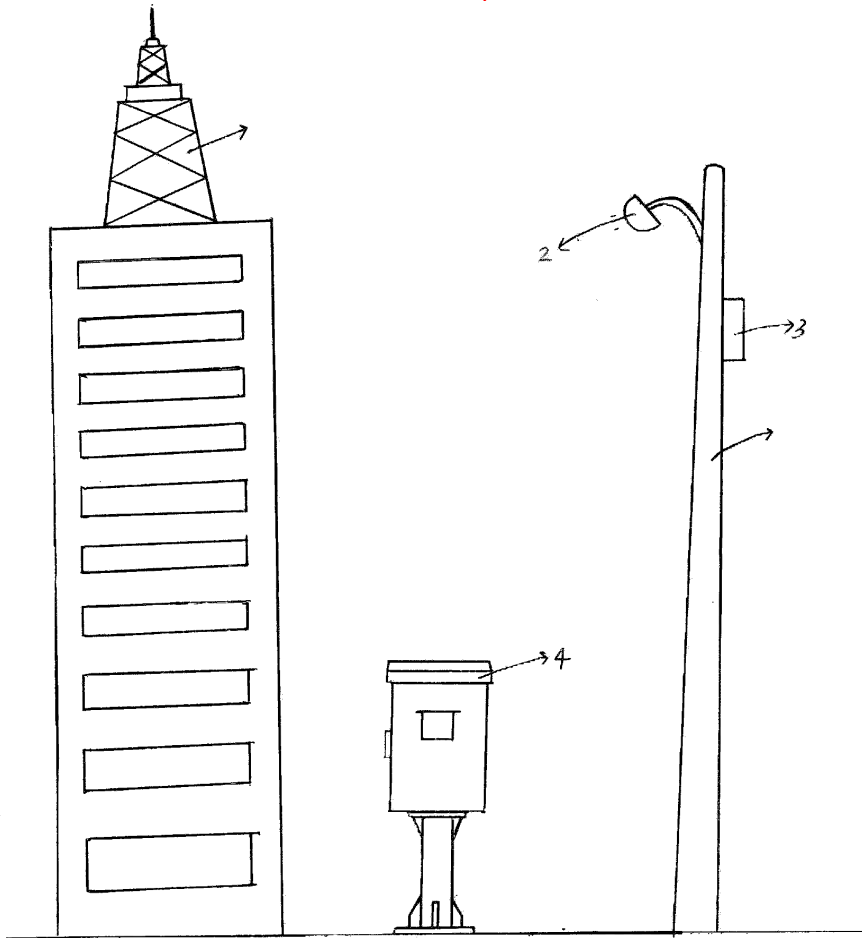
가 가 (PLC) 가

(57)

1.

(4) 가 가 (7) 가 가 (5) 가
() 가 (4) PLC() (5) 가 가 PLC

1



2

