

(19)  
(12)

(KR)  
(Y1)

(51) 。 Int. Cl. <sup>7</sup>  
H05B 37/02

(45)  
(11)  
(24)

2001 10 31  
20 - 0246852  
2001 09 04

(21) 20 - 2001 - 0018684  
(22) 2001 06 13

(73)  
1 735 - 49  
827 - 6 가 2 - 5

(72)  
1 735 - 49  
827 - 6 가5 - 5

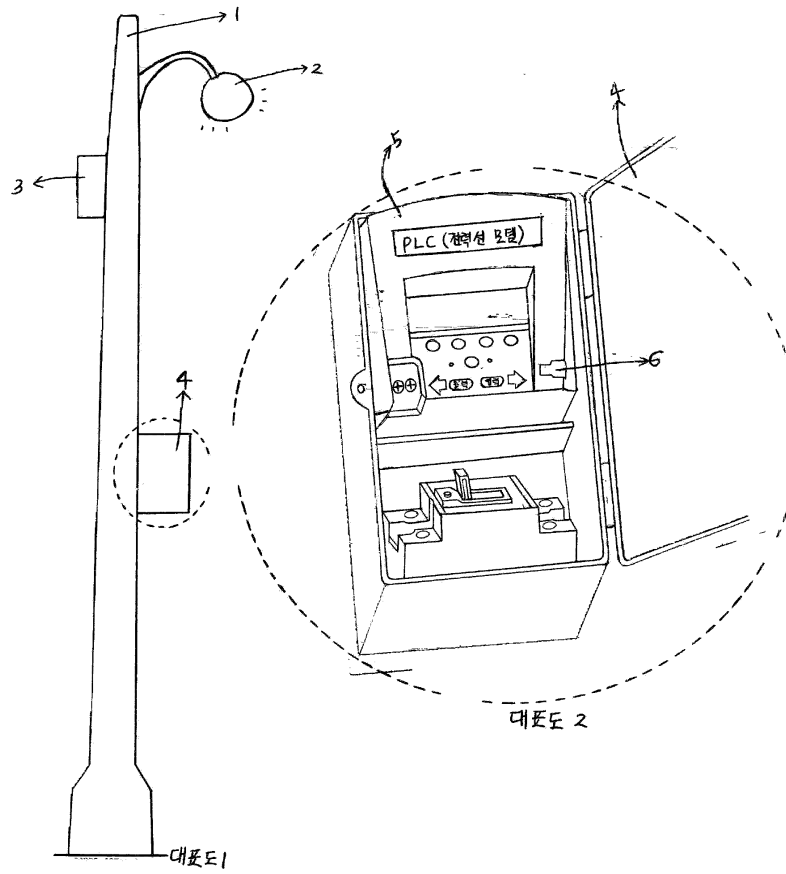
:

가 :

(54) (PLC)

가

PLC( ) (1)  
LAMP(2) (3) (4)  
(4) PLC( )(5)  
(PLC)



. PLC(Power Line Communication). Carrier - current transceiver

1 PLC

2 PLC가

가 . 가 가

( 12 )  
 1 (1) , (2) (3) PLC( )  
 (4) (7)  
 (4) PLC( ) (5)

1 (1) (4), (3), (2) (4)  
 PLC( ) (5) PLC  
 (4) PLC(5)가 (7)

가 가가 (PLC) 가

(57)

1.

가 (1) (4)  
 (4) PLC( (6) ) (5) (5) PLC(  
 )

1

