

(19)
(12)

(KR)
(B1)

(51) 。 Int. Cl. ⁷
H04B 3/58

(45)
(11)
(24)

2001 10 17
10 - 0309734
2001 09 11

(21) 10 - 1999 - 0057453
(22) 1999 12 14

(65) 2001 - 0056052
(43) 2001 07 04

(73)

3 416

(72)

969 - 1

932 - 801

(74)

:

(54)

가

3

1

2 ,

3 ,

3(a) ,

3(b) ,

3(c) ,

3(d) .

<

10 : 20 :

30 : 40 :

(Repeater)

, ,

, 가 , 가

, , 1 , ()
(1) , (falling edge)
(3) , (1)

IC(7) , (5) (9) (5) , (5)

3) , (5) (1) (

가 , (1)
(5) , 120kHz

(5) (9;) IC(7) 가 가
 , 가 ,

(R1,R2), (C1) (20) , (20) (10) , 5V 120kHz
 ~2V) (R3,R4) (OPA) (30) , (30) (10)
 (40) (0.5V) (5V) (1)

3 (a) 5V 120kHz 가 (10) 3 (b)
 (10) (3 (a)) (20) 3 (b)
 (20) (3 (b)) (30) 3 (c)
 (1~2V)
 (40) (30) (1~2V; 3 (c)) (40) (+)
 (40) (-) (R3,R4) (0.5V; 3 (c))
 (5V) 3 (d) (5V)

가 가

(57)

1.

2.

1

5V 120kHz

3.

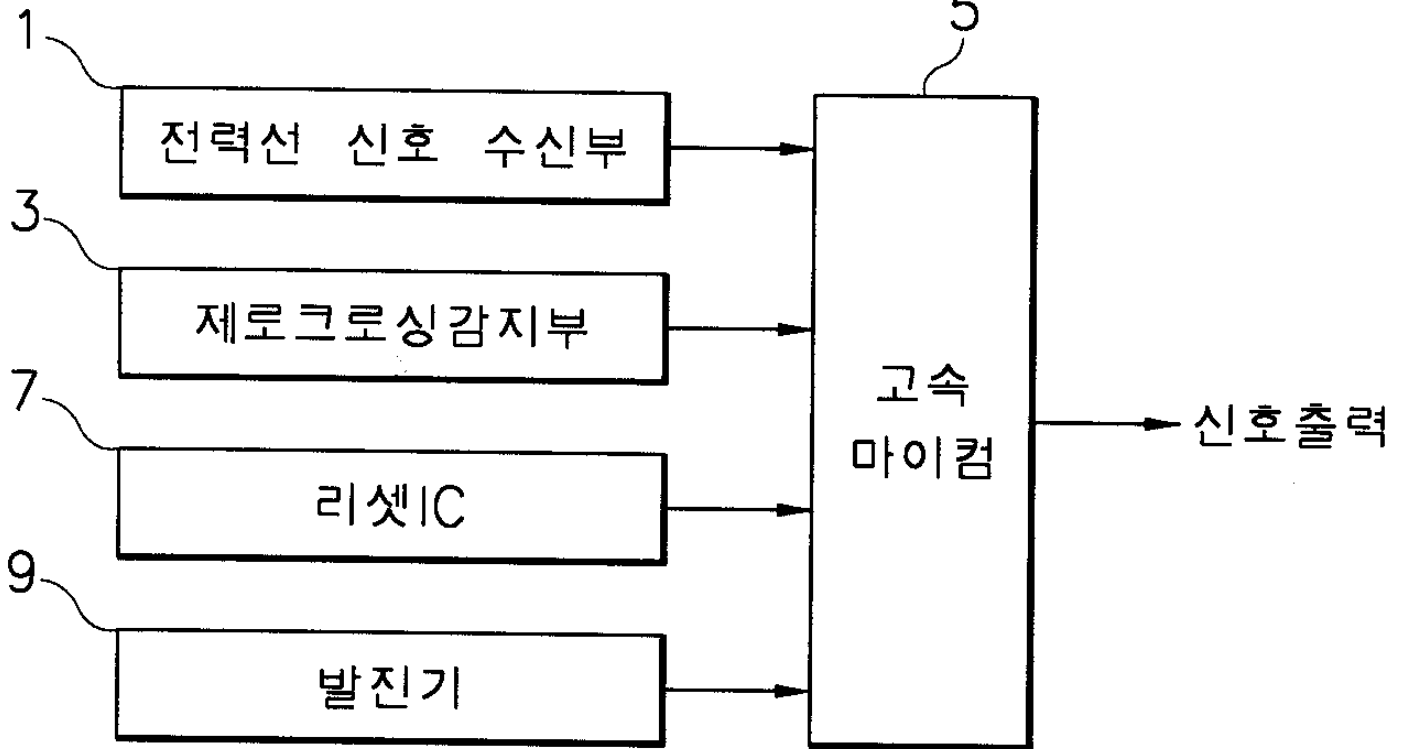
1

2

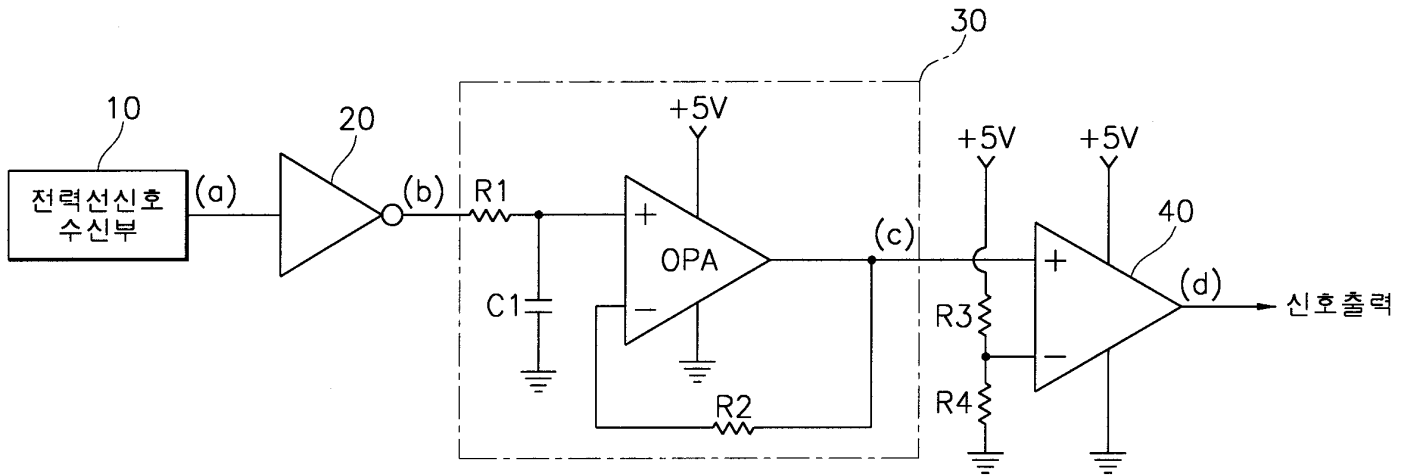
5V

1

5



2



3

