

(19)
(12)

(KR)
(B1)

(51) 。 Int. Cl. ⁷
H04B 3/56

(45)
(11)
(24)

2002 05 21
10 - 0337398
2002 05 08

(21) 10 - 1999 - 0057452
(22) 1999 12 14

(65) 2001 - 0056051
(43) 2001 07 04

(73)

3 416

(72)

1102

122 - 1604

(74)

:

(54)

가 가 , 120KHz
120bps .

3

1

1(a) 가 ,

1(b) 가 ,

2 ,

3 ,

3(a) ,

3(b) ,

3(c) ,

3(d) 가 ,

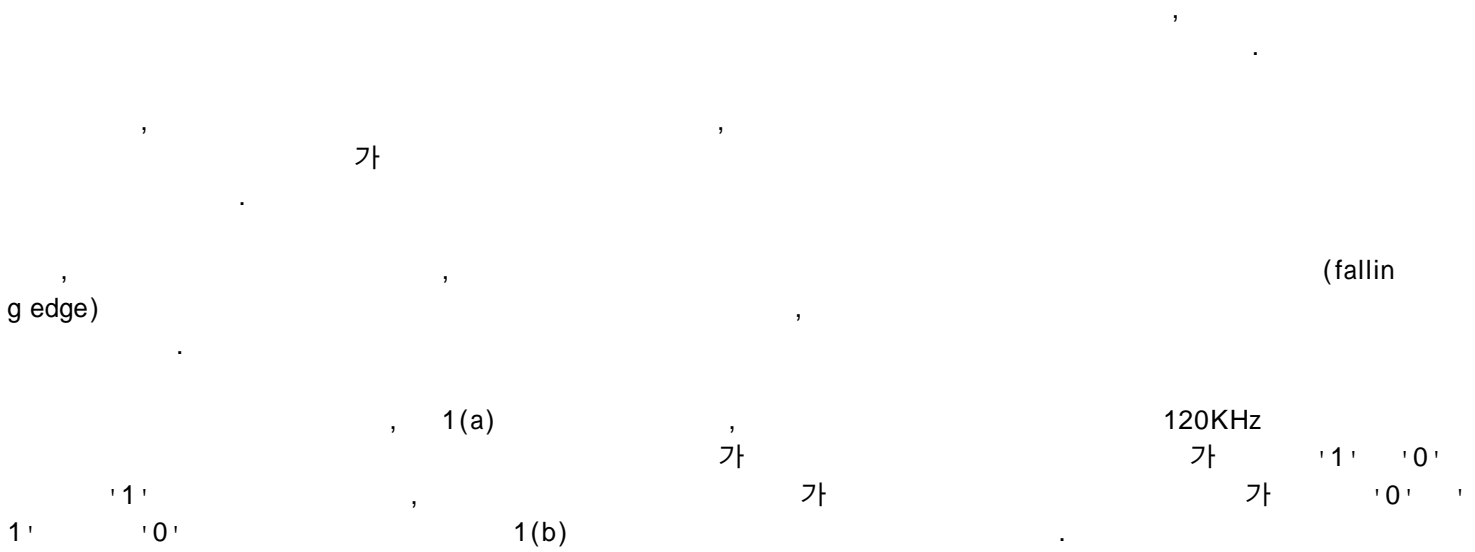
3(e) 가 .

<

10 : 13 :

20 : 30 :

40 :



가 60bps 가 120KHz
 '0' 가 '1' 120KHz 가
 120bps 가
 가 가

(20) 120KHz 가 120KHz (40)
 (5V) (zero - crossing) (10) (1) (20) (30)
 (30) 120KHz (30)

2 (10) (1) 1 가
 (11) (11) (D1) (5V)
 (13) (13) (C1)(C2) (15) (15) (C3)
 (15)

(R1)(R2) (20) (10) (13)
 C4) (R1)(R2) 가 / (TR1) (30)
 (TR1) (R3)(R4) (30) (C5)

,
 , (1) 3 (a) (10) (11) 1 가
 , (11) 1 가 2 .
 (11) (13) 3 (b) (C1)
 (C2) , (13)
 (C1)(C2) (15) (5V)
 (30) (VCC) , (30)
 , (13) 3 (b) (R1)(R2)
 (TR1) 가 (TR1)가
 (TR1)가 (TR1)
 가 (30) (INT) , (30) (INT)
 3 (c) 가 .
 , (30) (20) ()
 가 120KHz ()
 PORT) (40)
 , (40) (30) 가 120KHz
 3 (d) , 120KHz .
 , (40) (30)
 , (30) (40) ()
)가 '1' , 가 가
 2 '0' 120bps 가 3 (e) 가 가
 , (40) 2
 120KHz 가 '1'
 가 '0' 120bps 가 .

(57)

1.

가

2.

1 ,

'0'

가 '1'

가

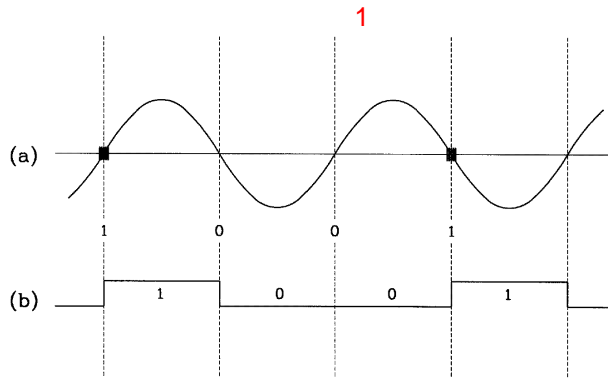
가

가

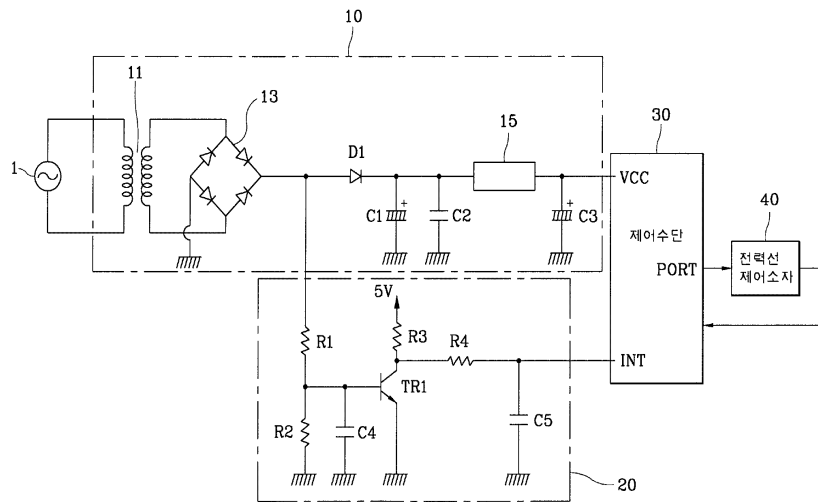
3.

1 ,

120KHz



2



3

