

(19)  
(12)

(KR)  
(Y1)

(51) 。 Int. Cl. <sup>7</sup>  
H04B 3/54

(45)  
(11)  
(24)

2001 12 13  
20 - 0255446  
2001 11 13

(21) 20 - 2001 - 0027425  
(22) 2001 09 07  
(62) 2001 - 0055048  
: 2001 09 07

2001 09 07

(73) 2 864 - 3

(72) 637 - 1 405 1303

(74)  
:  
가 :

(54)

가 . 가  
(F), (RV), (R1), (T), (C1,C2) , 가 ,  
(1) (2) (4) (LP1) (L3)  
(LP2) , (LP1)  
15dB 가 , ,

1

2

3

4 3

\*

\*

1 : 2 :

3 : 4 :

10 : 20 :

21,24 : 22,24a :

23,24b : 25 :

26 : C1~C9 :

D1,D2 : L1,L2 :

L3 : Ry :

S1,S2 : T :

tral line) (loop) (earth) 가 (neu

가 50~60Hz (1~30MHz)

2 (1,2) 가 , 1 가 (L1,L2)  
 V), (R1), (T), (C1,C2) (1,2) (3) (F), (R  
 , (F) (RV) , , (L1,L2)  
 , (R1) (RV) (T)  
 1 2  
 (3) (1) (TX) , (C2) (T) 1 (C1) (F)  
 (2) (RX) . 2  
 (C1) (L1,L2) 2  
 (T) 2 (C2) (3) (TX)

, 2 (1,2) 가  
 (L1,L2)

2 ) . 가 가 2 (hot of li  
 ne) (neutral line)

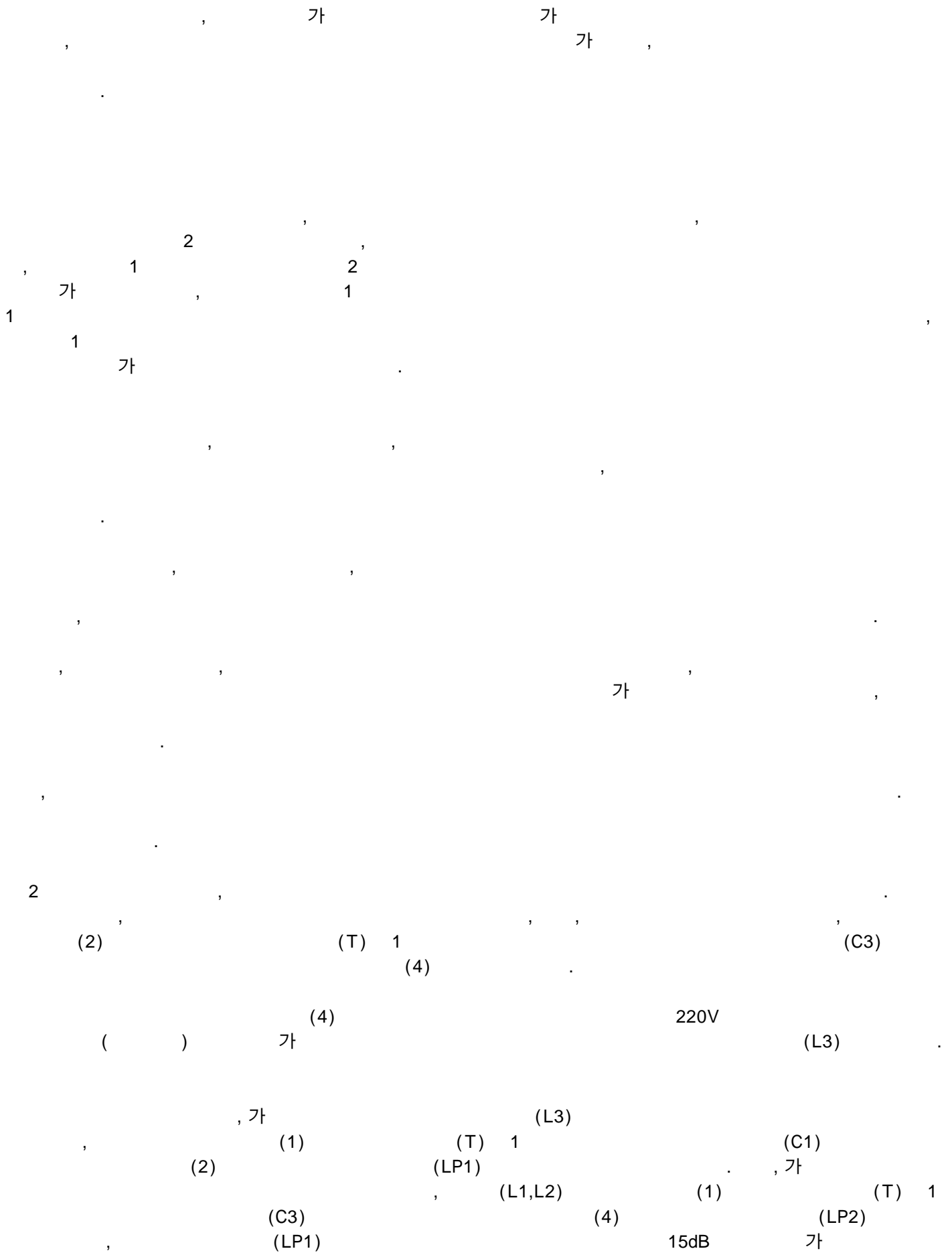
, 가 , ,

가 , 가 , 가

1 가 가 가

가

, 가 , 가 , 가



가 (1) (2) 가

3 4 , , (L1,L2) (1)

(2) (5) (L1,L2) (1) (10) , (2)

(20)가

(10) (1) (4) (2)

(4) (D1,D2), (D1,D2) 4 (D1,D2)

(D1,D2) (C4,C5) (ZD1,ZD2) (C6,C7) (R2) (D1,D2) (

(20) (10)

(21) , (21) (Ry)가 (21) (23)

(S1,S2) 가 (22) (Ry) (Ry)

(S1,S2) (Ry) (1) 1 (22) (Vcc) (23) (R3) (Ry)

(2) 가 2 가 1

(L1,L2) (L1,L2)

(1) (2)가 (1) (2)

1) 가 (22) (Ry)가 (23)가 (Ry)가 (2)

(Ry)가 (S1,S2) 1 (1) , 1

(L1,L2) (1) (2)가 (1)

가 (2) (2) (23)

(Ry) (21) (22) (Ry) (S1,S2) 가 , 1

(2) , (1) , 1 (1)

, 4 (20) , 4 (24) , 2 (24)  
 (26) (25) , (24)  
 (24) (10) c d (24) (24a) (24b)  
 (24) (24b) , 2 (25) (24a) c d  
 2 (26)

(26) (24b) 가 . 4 (26) 2 a  
 1 a' b' 1 (snubber) a' b' (R4~R6)  
 b (26) (C8,C9)가

(L1,L2) (1) (2) c d  
 4 (24) a 2 b , 4  
 (26) 2 a' b' 2  
 (26) 가 a 1

가 가 , 가  
 , 가  
 , 가

(57)

1.

2 , 가 1 2 ,  
 1 가 , 2  
 1 1 가 1

2.

1 ,

,

3.

2 ,

,

가

4.

3 ,

가

5.

4 ,

가

6.

2 ,

,

가

,

가

7.

6 ,

,

가

8.

2 ,

,

가

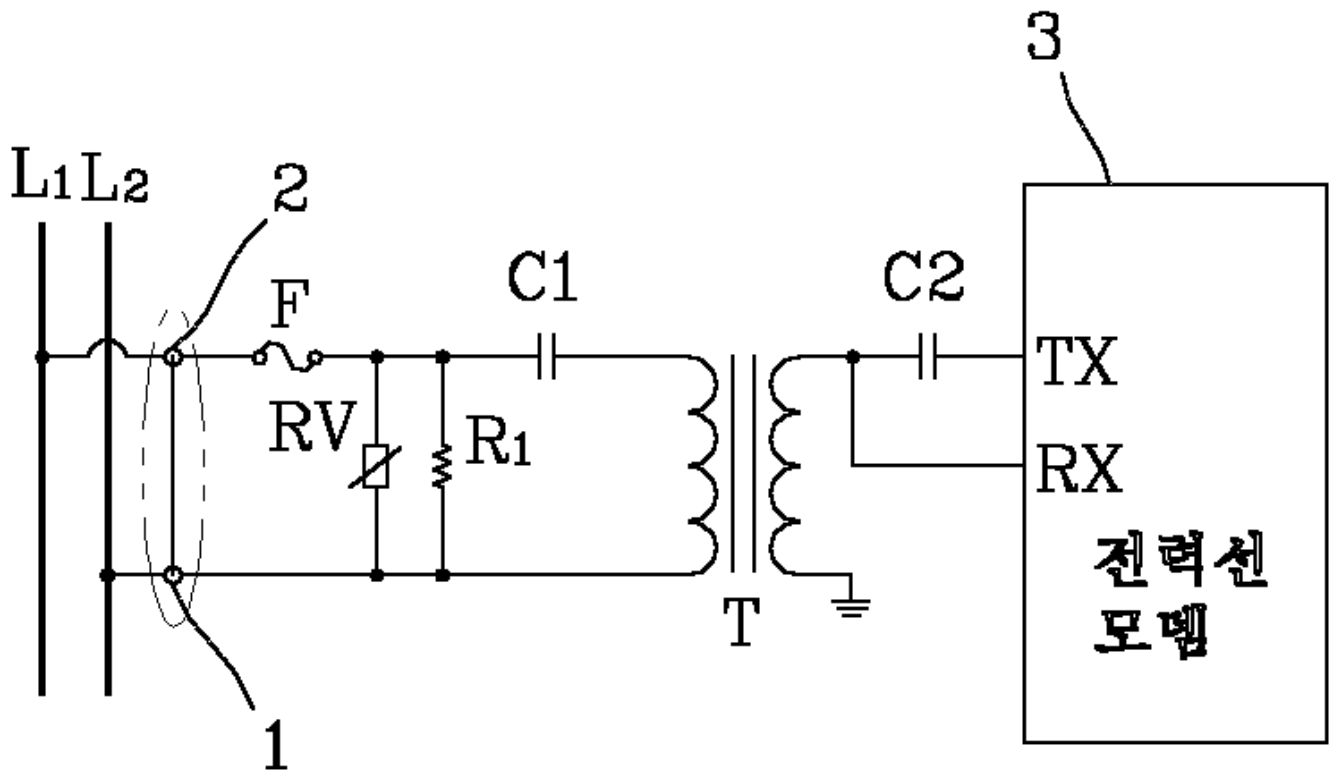
9.

7 ,

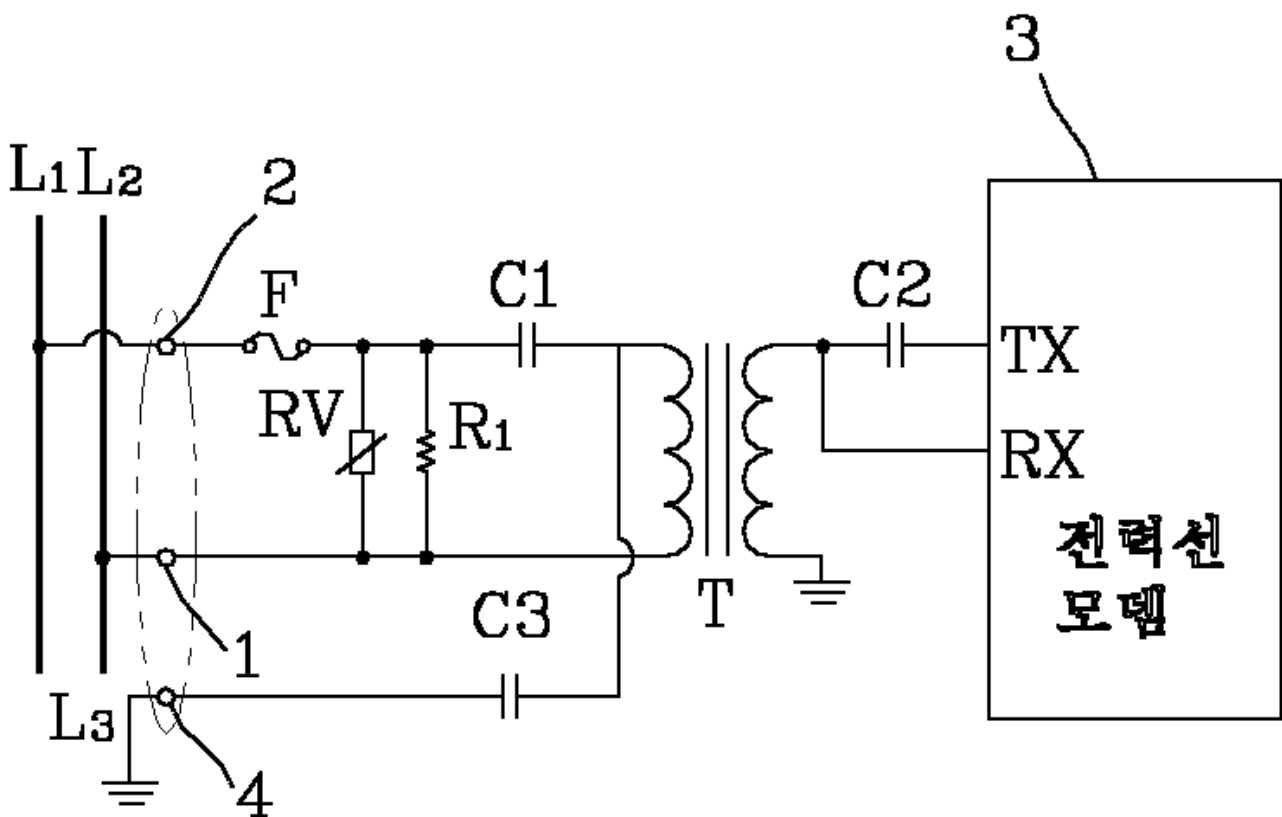
,

가

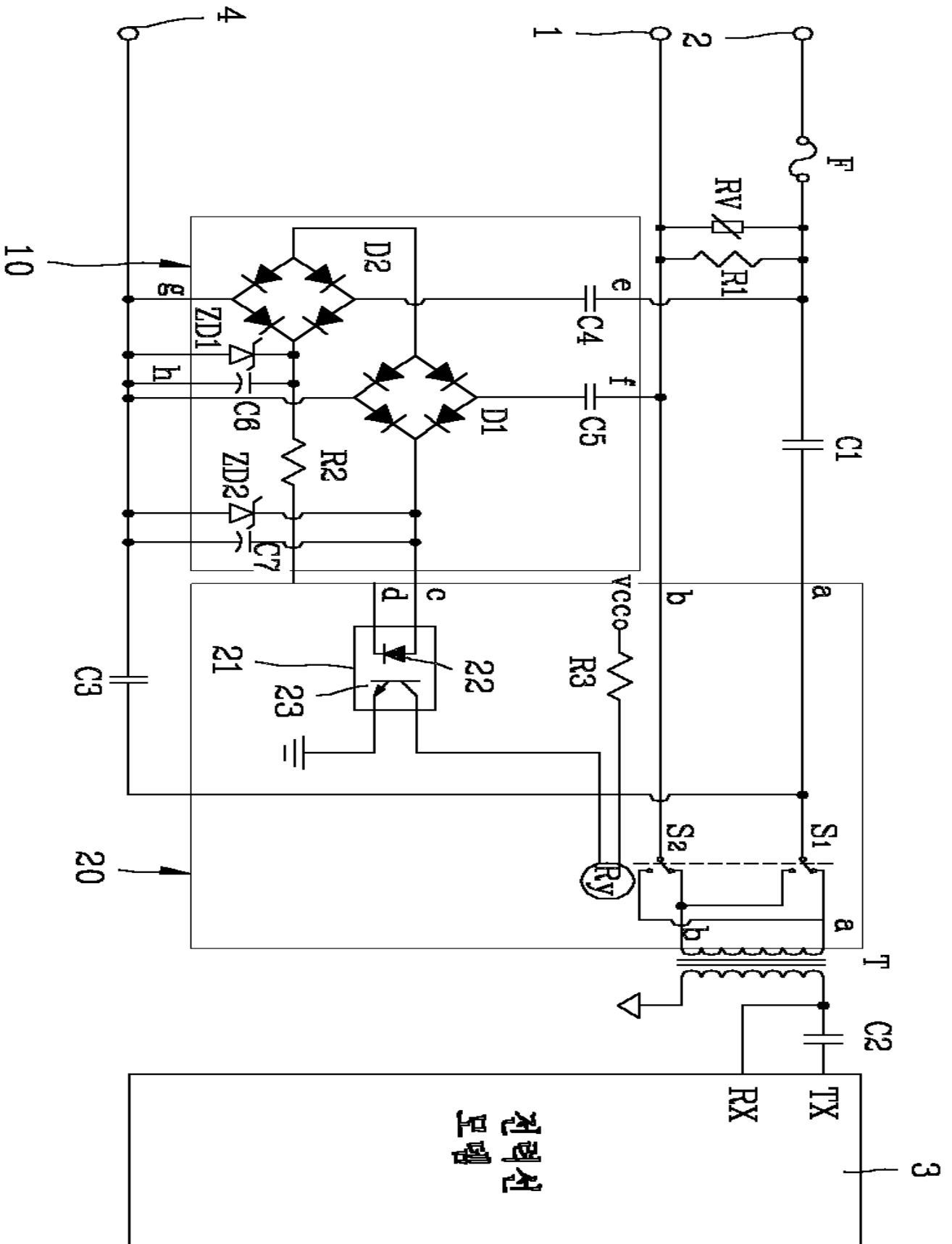
1



2







4

