

(19)
(12)

(KR)
(B1)

(51) 。 Int. Cl.⁷
H04B 3/54

(45)
(11)
(24)

2003 10 17
10-0401734
2003 10 01

(21) 10-2001-0055048
(22) 2001 09 07

(65)
(43)

2003-0021676
2003 03 15

(73) 2 864-3

(72) 637-1 405 1303

(74)

:

(54)

(F), (RV), (R1), (T), (C1,C2) 가 가
(1) (2) (4) 가 (L3)
(LP2) (LP1) (LP1)
15dB 가

2

1
2
3

4 3
 * *
 1 : 2 :
 3 : 4 :
 10 : 20 :
 21,24 : 22,24a :
 23,24b : 25 :
 26 : C1~C9 :
 D1,D2 : L1,L2 :
 L3 : Ry :
 S1,S2 : T :

neutral line) (loop) (earth) 가 (n
 가 50~60Hz (1~30MHz)

2 (R1), (F) (1,2) 가 (T), (RV) (C1,C2) (1,2) 가 (3) (L1,L2) (F), (RV),
 (L1,L2) (RV) (T)
 1 2 (T) 1 (C1) (F)
 (3) (1) (TX) (C2) (T) 1 (2) (RX) (C1) (L1,L2) 2
 (T) 2 (C2) (3) (TX) 2 (1,2) 가
 (L1,L2)

(2 of line) 가 (neutral line) 가 (hot
 가 가 가 가 가 가
 1 가 가 가 가 가

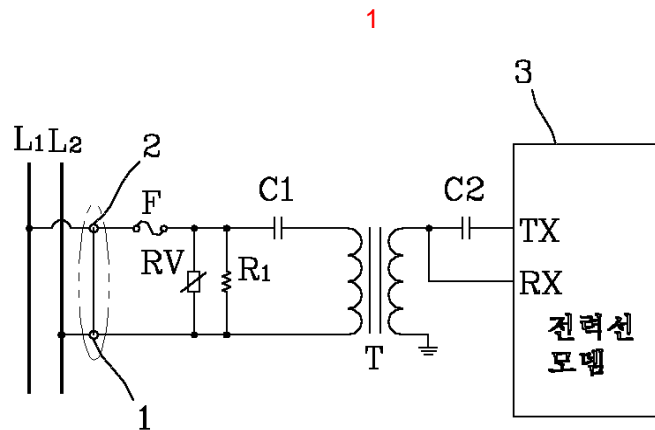
(20)가
 (1) (4) (2)
 (10) (4) (D1,D2), (D1,D2) (C4,C5), (D1,D2)
 (D1,D2) (20) (D1,D2) (ZD1,ZD2) (C6,C7) (R2) (D1,D2)
 (21) (21) (21) (21) (21) (21)
 S1,S2) 가 (Ry)가 (Ry) (Ry) (Ry) (S1,
 S2) (Ry) (1) 1 (22) (Vcc) (23) (R3) (2) (C1) 1 (Ry) (L1,L2
) (L1,L2) (1) (2)가 (1) (L1,L2
 가 (2) (2)가 (Ry)가
 (21) (22) (Ry)가 (S1,S2) 1 (23)가 (1) 1
 (2) (L1,L2) (1) (2)가 (1)
 가 (2) (2) (23)
 (Ry) (21) (22) (Ry) (S1,S2) 가 (24) , 1
 (2) (20) (1) , 1 (24) (24) (24)
 , 4 (25) , (24) (24) , 2 4 (24)
 (26) (24) (10) c d (24a) (24b)
 (24) (24b) (26) (25) (24) (24a) c d
 가 (24b) (26) (26) 2 a
 . 4 (26) 2 a' b' 1 a' b'
 b (26) (snubber) (R4~R6)
 (C8,C9)가 (1) (2) c d
 (L1,L2) (24) 2 a b 4
 (26) 2 가 a b' 2
 (26) 가 a 1 a' b'

가 가 , 가
 , 가
 , 가

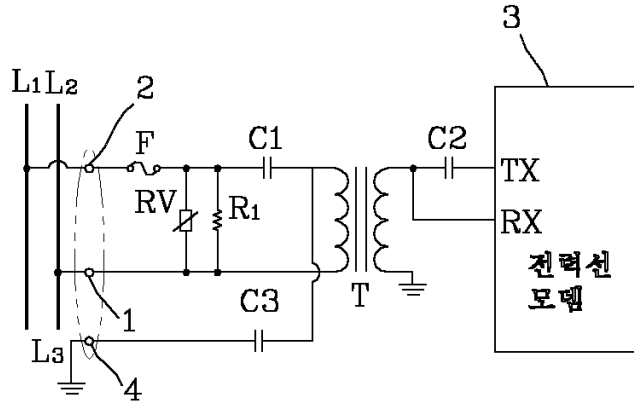
(57)

1.

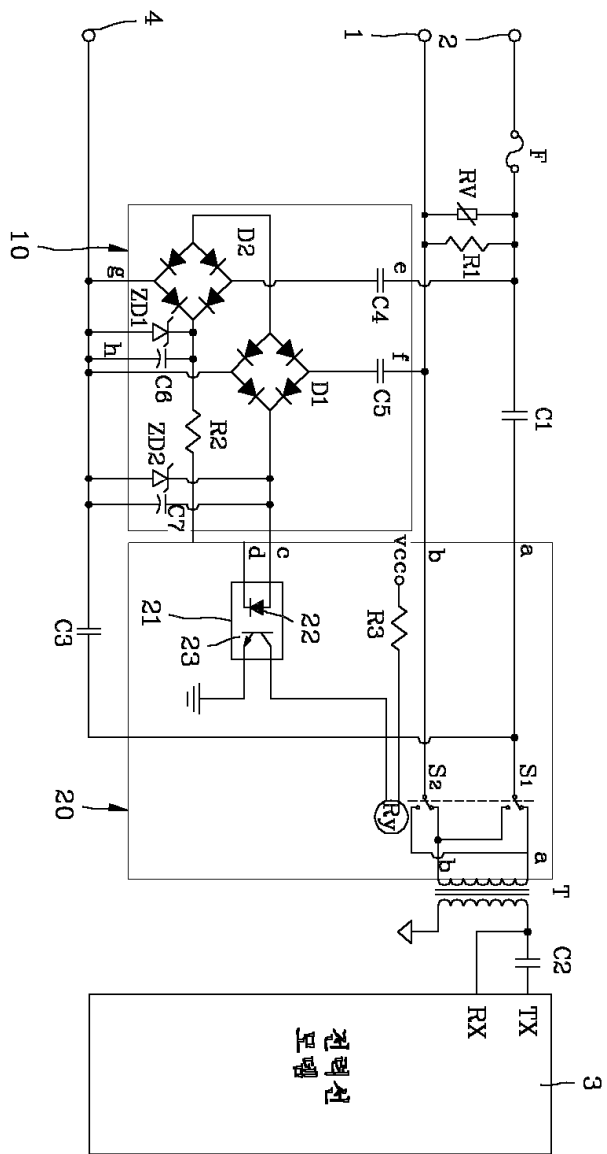
- 가 1 2 , 2 1 ,
- 가 1 1 가
2. 1 ,
3. 2 ,
- 가 ,
4. 3 , 가
5. 4 , 가
6. 2 , 가 ,
- 가 ,
7. 6 , , 가
8. 2 , , 가
9. 7 , , 가



2



3



4

