

(19) (KR)
(12) (B1)

(51) 。 Int. Cl.7
H03H 7/01

(45)
(11)
(24)

2004 10 28
10-0454106
2004 10 13

(21) 10-2002-0005207
(22) 2002 01 29

(65)
(43)

10-2003-0060726
2003 07 16

(30) 1020020000983 2002 01 08 (KR)

(73) 2 864-3

(72) 637-1 405 1303

1 417-161

6가418

(74)

:

(54)

가 가 , 1 3 ; 1 ; ,
1 가 3 ; 2 ; 2 ,
가 가 1 3 ; 1 ; ,
가 가 가 3 ; 3 ; 3 ,
가 가 가 4 ; 1 3 ,
가 가 가 가 5

1		1			
2	1	1	4		
3	1	2	3	1	
4	1	2	3	2	
5	1	2	3	3	
6		2			
7	6	2	3	1	
8	6	2	3	2	
9	6	2	3	3	

< , 124: >
 101,601: , N1 N3: 1 3
 121 123: 1 3
 L1a L11: , C1 C9:
 211,311 313,411 413: , 511 513:
 111 115,611 615: 1 5

3 4
 (PLC; Power Line Communication) [kHz]
 가 , 가

, 가 (Impedance)
 가
 3 4 (Neutral Line)
 (Core) , (Inductance)
 가

가 , 1 3 ;
 가 가 1 2 ; 1 2
 1 가 3 ; 1 3
 가 가 3 4 ; 3 3
 , 가 가 1 3 5

, 1 4 1 3
 , 2 3
 , 2
 , 3 4 1
 ; 2 5 1 2 3 1
 , 3 1 2 1 3 3 4 가
 가 ; 가 ; 1
 ; 1 1 3 , 1 3 3 ; 2
 4 , 1 3 , 5 가 7 가 ; 가 5 7 1
 3 , 8 가 ; 2 4 가 5 7 3
 , 1 3 ; 1 3 1 3 ; 1 3
 1 3 2 4 1 , 5
 7 , 1 8 1 3
 , 2 7 1 3
 , 2 7
 1 3 1 1 3 ; 1 1 3 ; 1 3
 , 1 3 1 3 4 ; 1 3 ; 4 6
 ; 4 6 1 3 ; 1 3 1 3
 ; 1 3 1 3 ; 1 3 1 3
 , 1 1 6 6

1 (121 123), (124), 1 5 1 (111 115) 1 3 (101) 1 3 (N1 N3)
 1 3 (121 123) (124) , 110 220
 1 4 (114) ()가
 1 (111) 가 1 (111) 가 , 1
 (111) 1 (111)
 (111) 1 3 (121 123) (L1a L1c)
 2 (112) 1 (111) , 2 (112)
 1 3 (121 123) (L2 L4) (L2 L4) 1
 (111) (L1a L1c)
 1 3 (N1 N3) 1 3 (121 123) 2 (112)
 3 (113) 1 3 (N1 N3)
 3 (113) 1 3 (121 123) (L5 L7) (L5 L

7) 4 (114) (L8a L8c)

4 (114) 3 (113) , 가

(101) 가 (101) 4 (114) , 4 (114) , 4

(114) 1 3 (121 123) ((L8a L8c) . 4

5 (115) 1 3 (N1 N3) (124) ,

(C1) (L9) (115) 1 3 (C1 C3) ((L9 L11) . 1

(C2) (L10) , 2 (N1) (124) . 2

(L11) (L11) , 3 (N2) (124) . 3 (C3)

1 (111), 2 (112), 1 3 (N3) (124) . 4 (114)

2 1 1 (111) 4 (114) . 2 , 1

(111) 4 (114) 1 3 (121 123) (211)

, 1 (111) 4 (114)

(211)

3 1 2 (112) 3 (113) 1 . 3

, 2 (112) 3 (113) 1 3 (121 123)

(311 313) . (311 313) 1 3 (121 123)

가 (311 313) (1 101)

4 1 2 (112) 3 (113) 1 3 (121 123) . 4

, 2 (112) 3 (113) 1 3 (121 123)

(411 413) , (411 413) 1 3 (121 123)

(L2 L4 L5 L7) (1 L2 L4 L5 L7) 가 (L2 L4 L5 L7

) 가 (112) 3 (113) 가 (L2 L4 L5 L7)

1 101) 가 , 2 (112) 3 (113) 가 , (

5 1 2 3 3 . 5 , 2

(112) 3 (113) 1 3 (121 123)

, 가 (511 513) (1 L2 L4 L5 L7) 가

(L2 L4 L5 L7) 가 (L2 L4 L5 L7) 가

, (112,113) 가

6 2 6 (601)

1 3 (621 623), (624), 1 5 (611 615) 1 3 (

N4 N6)

1 3 (621 623), (624), 1 5 (611 615) 1 3 (

N1 N3) 1 3 (121 123), (124), 1 5

(111 115) 1 3 (N1 N3) . 2

3 (612,613) 1 2 3 (112,113)

2 3 (612,613) (L2 L7) (C4 C9)

가 (L2 L7) (C4 C9) (L2 L7)

7 6 2 3 1 , 8 6

2 3 2 , 9 6 2 3

7 9 (L2 L7) 3 5 (L2 L7)

, 7 9 (612) 3 (613) (C4 C9)

, 가 (C4 C9) 1 3 (621

623)

가 가

3 4 , (101,601) 1 5 (111 115,611 615)

, 1 5 (101,101) (111 115,611 615) 가 (L1a L11) 가
 , (121 124,621 624)

(57)

1.

1 가 3 가 ;
 1 가 , 가 1 ; 2
 ; 2 1 3 가 1 3 ;
 1 3 , 가 가 4
 3 ; 가 가 4
 ; 1 3 , 가 가 가
 1 3 5 .

2.

1 , 1 4 1 3

3.

2 , 2 3

4.

2 , 3 2 4 1

5.

1 , 5 1 ;
 1 2 2 ;
 3 3 3 ;

6.

1 , 1 , 2 , 1 3 , 3 4 가

7.

1 가 3 가 ; , 1 3
 1 ;
 1 , 1 가 가
 , 2 1 3 , 2 4 ;
 2 4 , 1 3 , 5 가 7 가
 5 7 , 3 , 8 가 ; 가
 2 4 , 1 3 5 7 8 ; , 1 3
 1 3 1 3 ;
 1 3 1 3

8. 7 , 2 4 1 , 5
7 8

9. 7 , 1 3 1 3 가
가

10. 7 , 2 7 1 3

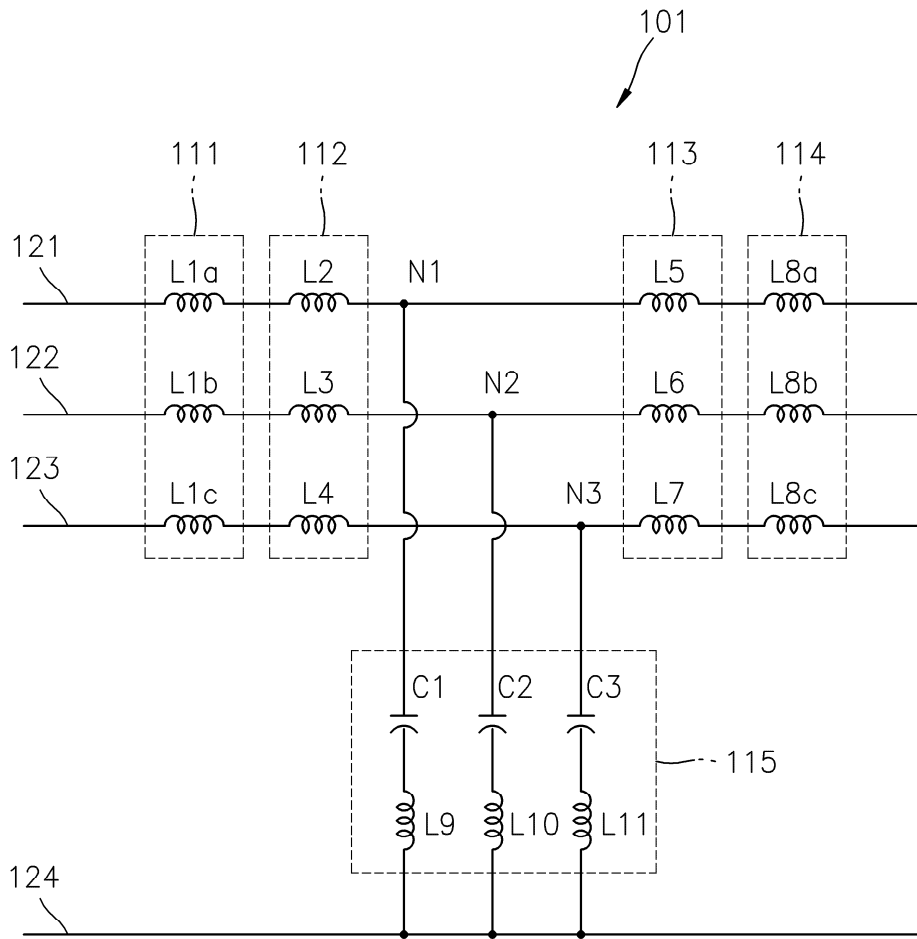
11. 7 , 2 7

12. 1 1 3 ; 1 ; 1
1 3 , 1 3 1
3 ; 1 3 4
6 ; 1 3
; 4 6 , 1 3 2
1 3 4 6 , 1 3
1 1 3 ; 1 3 ; 1 3
1 3
1 3

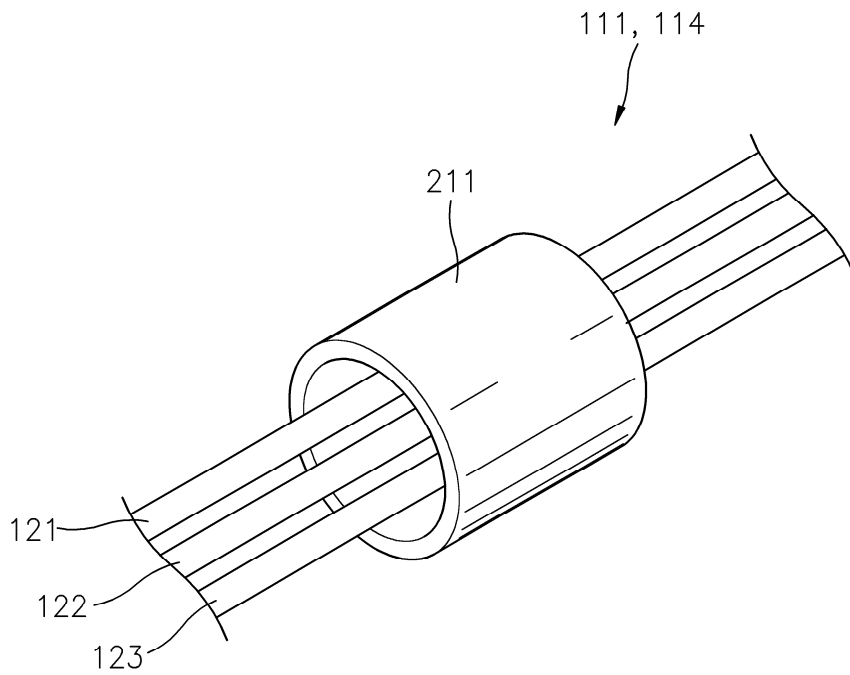
13. 12 , 1 6

14. 12 , 1 6

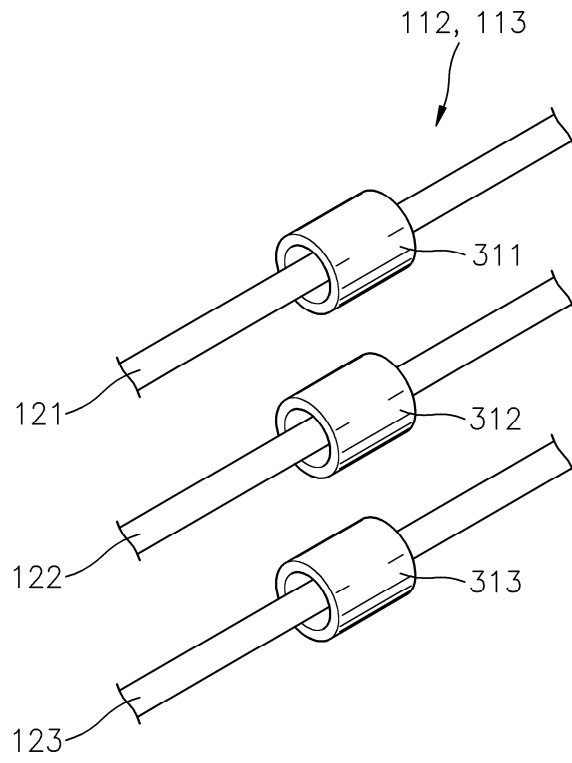
1



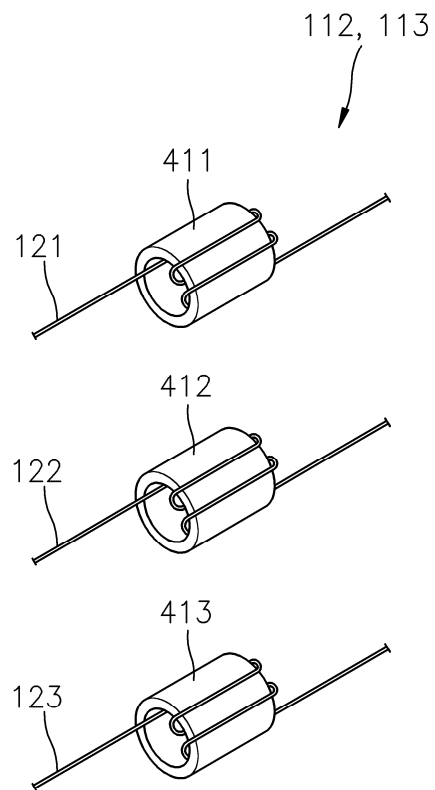
2

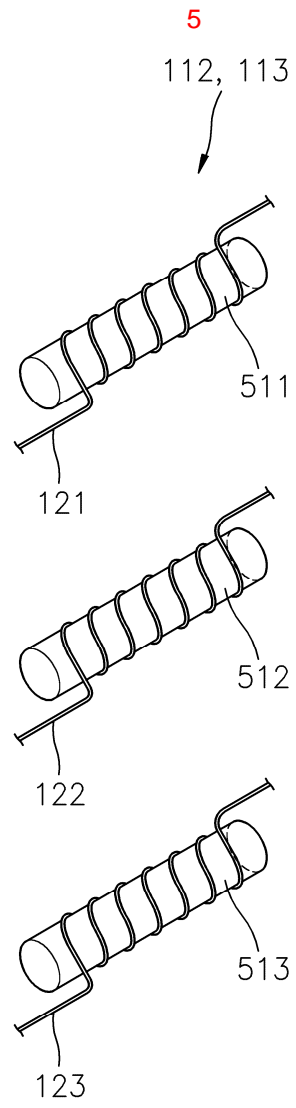


3

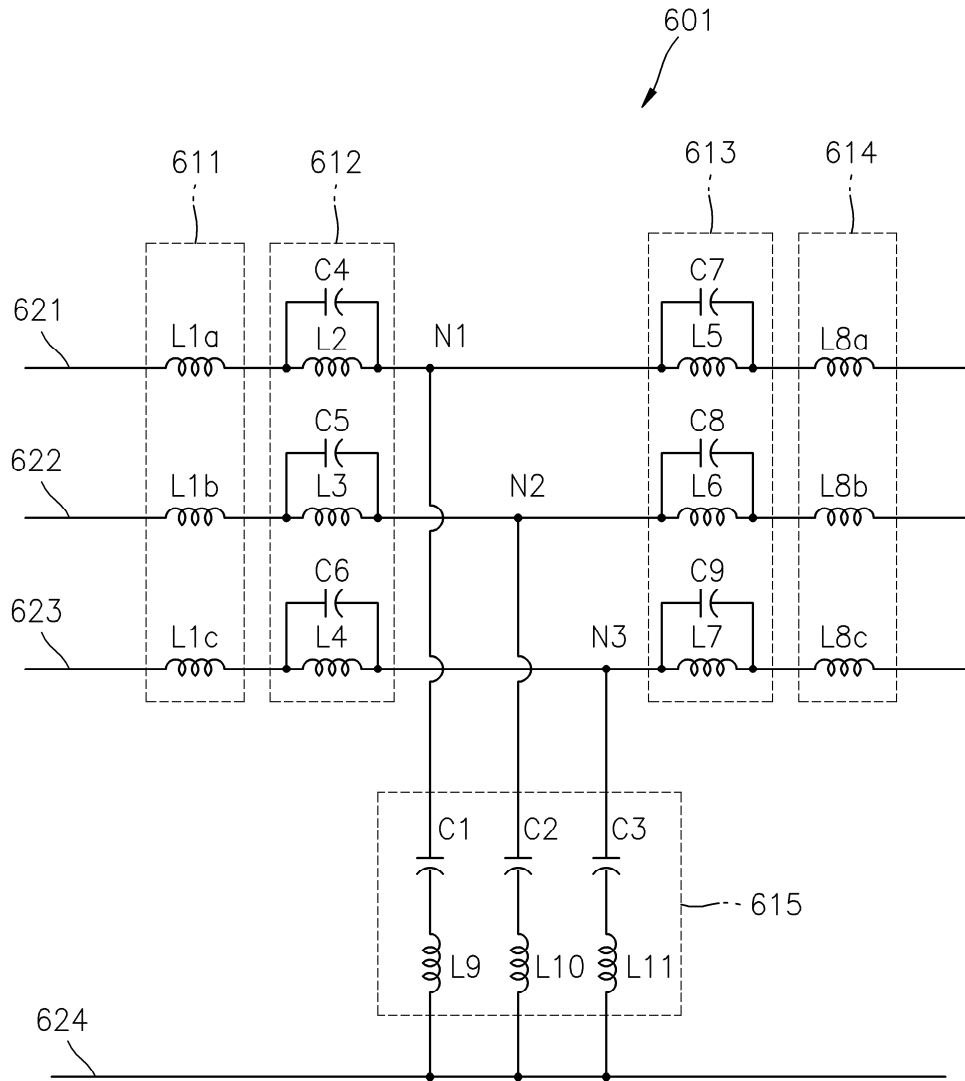


4

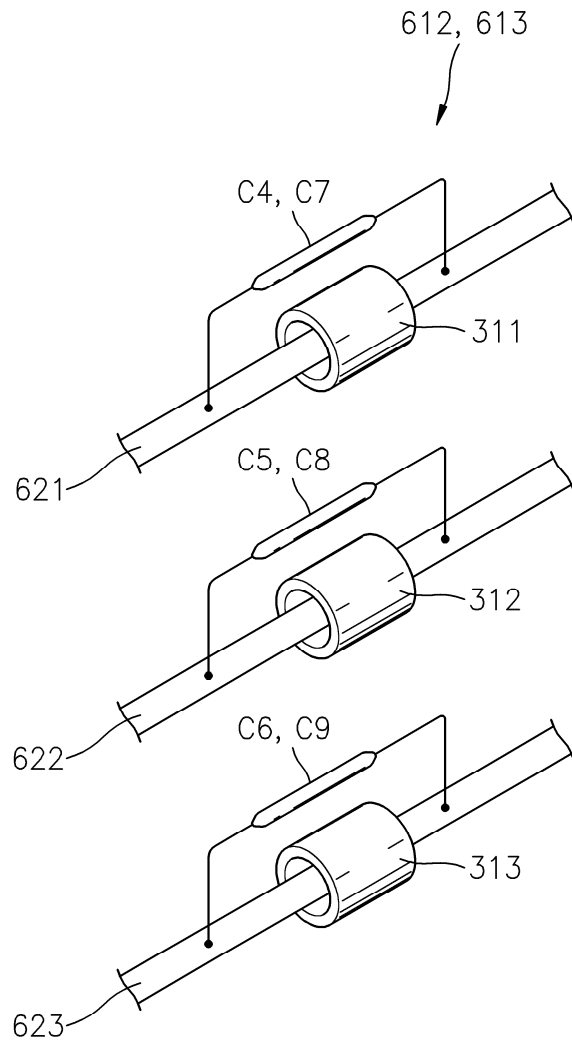




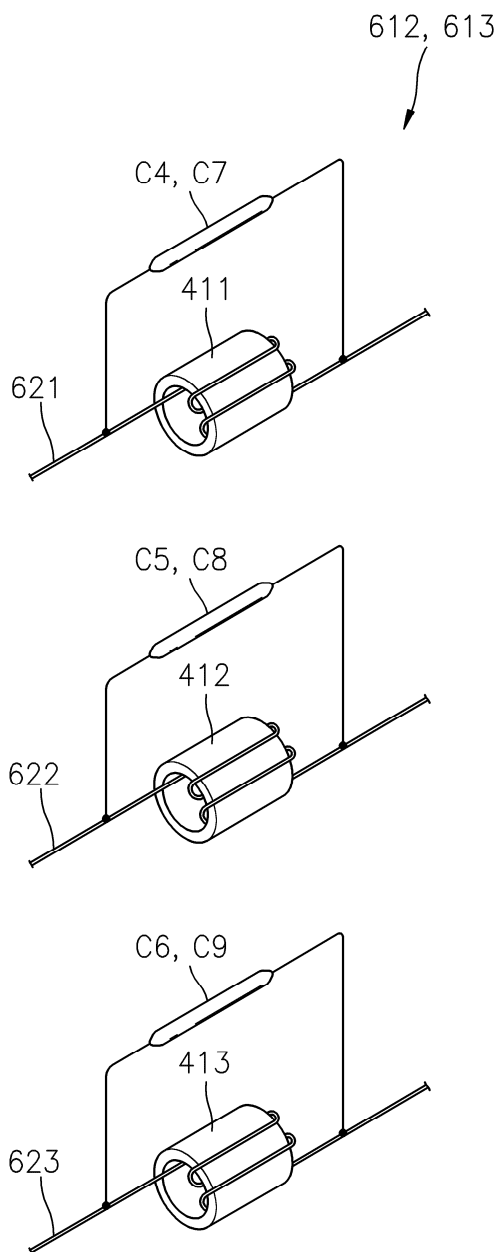
6



7



8



9

