

(19)
(12)

(KR)
(A)

(51) 。 Int. Cl.7
H04B 3/54

(11)
(43)

10-2004-0100743
2004 12 02

(21) 10-2003-0033192
(22) 2003 05 24

(71) 2 475-22

(72) 1021 502-1204

2 239-126

()503-1505

LG 103-1204

(74)

:

(54)

가 가

1

1

2 1 가 ,

3 1 ,

4 3

5 가

6 ,

7 .

< >

1: 10, 11:

20, 21: 30:

40: S:

,

가 , 가

가
(Local Area Network; 'LAN')

(Power Line Communication; 'PLC')

,

가가

(,)

1

(10, 11) (S) (1) (20, 21) (10, 11) (20, 21) (30)

(10, 11) 가

(Magnetic Core)(20, 21) (10, 11)
(Ferrite)가

(20, 21) (電磁氣誘導, electromagnetic induction) (S)
(30) 가 (10, 11)

(S) (30) (20, 21)
(10, 11) 가 (20, 21) (10, 11)
2 가

(20, 21) (30) (S)

(30) (20, 21)

(40)가 (20, 21) (40) (10, 11) (S)
가 가

(10, 11) (20) (21) (10, 11)
(0, 11) (20, 21) (40) (40)가 (40) 가

가 가 가 가 가 가

가 가 (40) (20, 21)

3 1
가 (100) 가가 (110) (10)

(100) (10)

(110) (100) (10) (111)

(112) (113) (Locking) 가

(110) (100) 가

(100)

(110) (114, 115) (110)
(114, 115) (10) (110)가 가

, (30) (110) (100) (110)
 (110) (100)

111) (30) (100) (110) (30) (101) (

, (100) (101) , 4

, 5 , 가
 , 가

, (300, 301) 가 (200) 2 (201, 202)
 (310) (200) 2 (210, 211)

, 가 (200) 2 (210, 211) (220, 221) 2 (201, 202)
 (220, 221) (220, 221) (310) (311, 312)
 (220, 221) (310) (200) 2 (210, 211)

, 가 1 가

, 6 , 1

, 가 (20, 21) (10, 11) (300, 301)

가 가 (300, 301) (10, 11)

, 가 (300, 301) (40)

, (300, 301) (40) (40)

, 7 , 1
 , (20) (S) (10)

(20) , (20, 21) 가

가 가

가 가

가 가 .

가 가 가 .

(57)

1.

2.

3.

1 2 가 가 .

4.

4 , ,

5.

1 2 , ,

6.

1 , 가 가 가

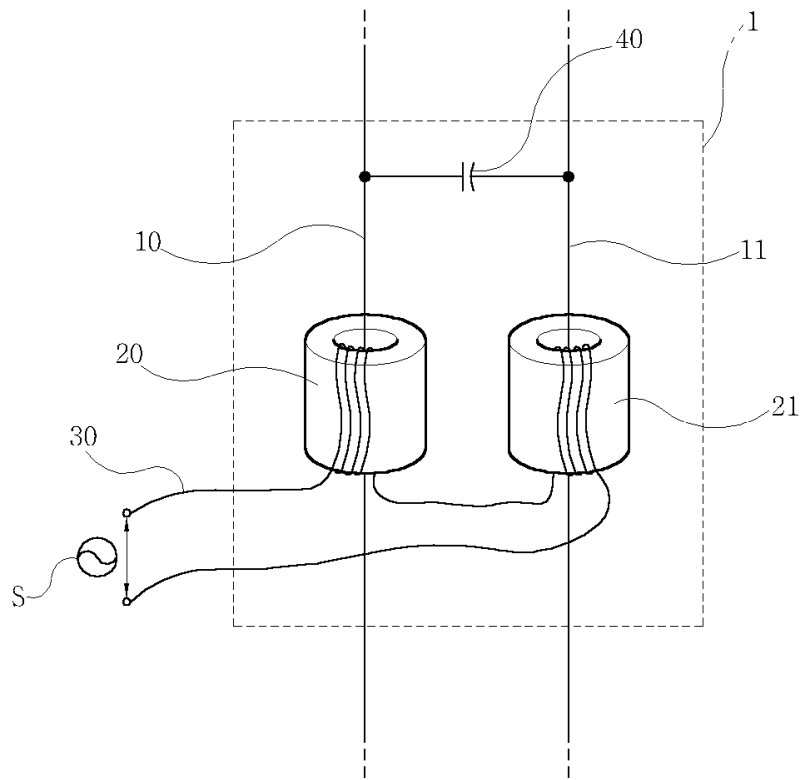
7.

2 , 가 가

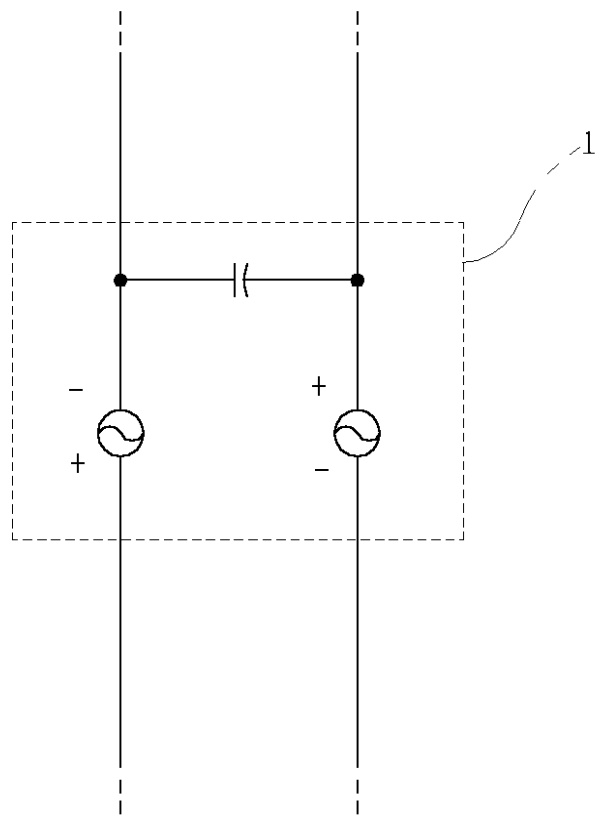
8.

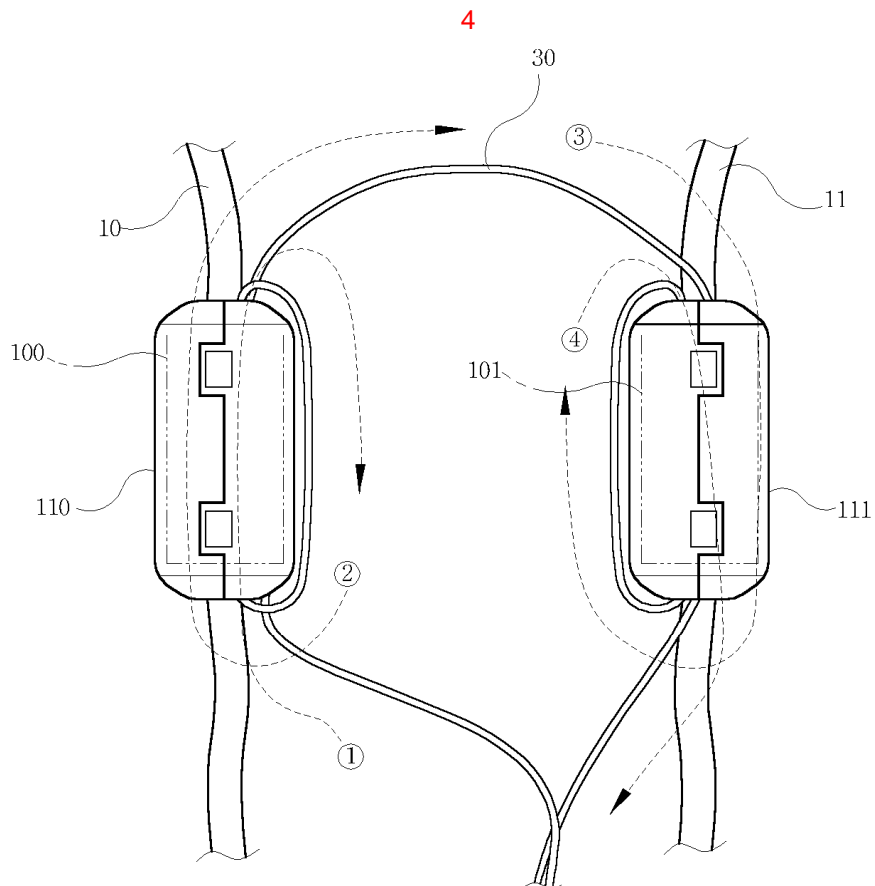
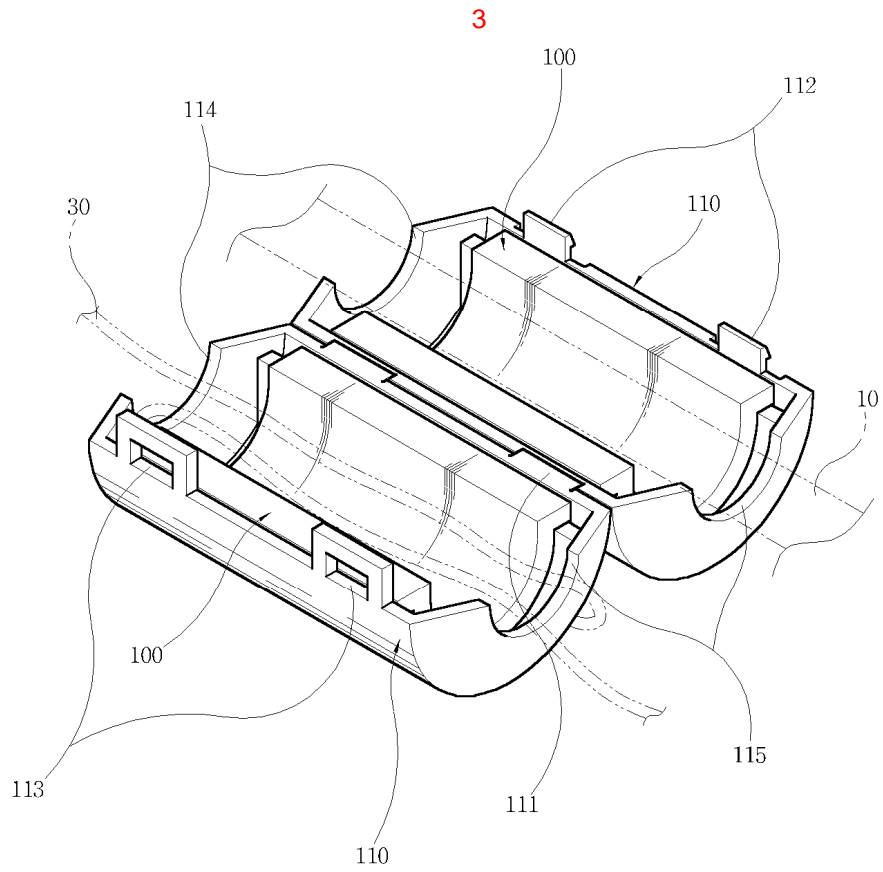
1 가 2 , 가

1



2





5

