

(19)
(12)

(KR)
(A)

(51) 。 Int. Cl.7
H02J 13/00

(11)
(43)

10-2004-0032091
2004 04 14

(21) 10-2003-7009264
(22) 2003 07 10

2003 07 10

(86) PCT/KR2001/002014

(87)

WO 2003/044924

(86) 2001 11 22

(87)

2003 05 30

(71) 180-2

(72) 156 5-302

(74)

:

(54)

/

,

,

;

,

;

PLC 가

;

, PLC

(PLC: Power Line Communication)

/ 가

가

가

(PLC: Power Line Communication)
, LAN

가 , ,

가

PC, PDA, TV, /

1

1 (100) /

(ID) (1) (2) (2)

(3) (3)

(4) (5) (6) PLC

(5) (5) (6) PLC (100) (6)가 (4) (5) (4) (6) 가가 PLC (6)

PLC 가 가

PLC ; ; PLC

가 ; PLC

가 ;

PLC ; 5V 24V PLC

PLC ; 가

PLC ; 5V 24V

가 ; PLC ;

(LPF: Low Pass Filter); ; A/D ; A/D ;

/

가 / , , 가 : PLC , 가

, 가 ; 가 가
가

가 , :

; 가 가 , : 가
가

, ' 가 가 , 가 가 .

1

2

3 2

4 2

5 2

6 4 5 가

7a 7b

, 가 , 가 , 가 , 가

2

2 (200) AC 110V/220V 60Hz (sin
e wave) (PLC: Power Line Communication)

, 가 (30) / , , / TV, ,
가

/ (200) , (30) (10) (30)

(30) (30) (ID) (20) , (20)

(30) (40) , (40) (50) ,

(50) (85: 5) (86: 5) (50) (60)

(30) (80) (50)

(10) 가 (11) (11) (30) (2

0) (ID) 가 (30) / (20) (HOME RAN) (10) (11) (20) ,

(20) (21) , (21) (10) (30) (30) (home automation server: 22)

(21) BT(Bloo- Tooth) ACCESS POINT

(22) (30) 가 , (30) (22) (21) (30)

(21) (22) (30) RS-232

(40) 'PLC (master)' , (22) (interfacing) (50)

3 (50) (40: 2) PLC (60) , (80) PLC (60) , 5V 2

PLC (60) (80) (80) (70)

PLC (60) 가 (LPF: Low Pass Filter)(61) , (61) (62) , (6

2) (30: 2) A/D (63) , A/D (63) (64) , (64) (65) , (80) (85:

5) (86: 5) (80) / (65) (66)

(70) 가 PLC (60) (80) (71) , (72) , (7

2) V PLC (60) (80) 5V 24 (73)

4 (50) PLC (60: 3) (70: 3)가 (67) , PLC (68) , (80: 5)

(69)가 , PLC (68) (80: 5)
 (68a)가 .

5 , (80) ' (latching relay)' ,

, PLC (60: 3) (66) /
 가 (81) (81) , 가 (82) ,
 (82) 가
 (83) , (83) (83)
 가 (84) , 가 (84) (85) (86) (83)
 가 (84) 가 (84)
 (87) .

, (80) (85) (86) 가 (84)
 (90) .

(90) 가 (84) (91) , 가 (84)가
 (92) (91) 가 (84)

(90) , 가 (84) (87)가
 (85) (86) LED , (92)가 (84)
 가 (87)가 (85) (86) LED , (90) 가 (84)
 91) (92)가 (87)가 (90)가 (84)

(80) (81) (82) (50) (80)
 (83), 가 (50) (69) (93) (6) . , (80)
 PLC 가 (84), (85) (86)가 , PLC (68)
 (68) (94) (94) PLC (68) 가
 (68a)가 (95) (6) . . 6
 (50) (80) 가

2 , (30) (30)
 30) (On) (10) (20) (30) (21) (ID) (

, (21) (30) , RS-232
 (22) .

, (22) (21) (30)
 , (30)

, (40) (22) (30)
 , (50) .

, 3 , (50) PLC (60) (40)
 (80) .

, (61) (40)
 (62) (61) . A/D (63)

(65) (66) (64) A/D (80) (63) (85: 5) (30) (86: 5)

PLC (60) (70) 5V

(71) 가 PLC (60) (73) (72)

(72) PLC (60) 5V

6 (80) (81) (50)

(81) +24V 가 (82) 가 (83) (82) -24V 가 (83)

(85) (86) (87) (85) (86) (30: 2) 가 (84)가

(92)가 (90) 가 (84)가 (91)

3 (80) (70)

24V

(71) 가 (80) (73) (7

2) (72) (80) 24V

2 (30) (10) (30) (30) (ID)

(30) (Off) (20) (21)

(21) (30) , RS-232

(22) (22)

(30) (30)

(40) (22) (30)

(50)

3 (50) PLC (60) (40)

(80)

(61) (40)

(62) (61) A/D (63)

(64) A/D (63) (85: 5) (30) (86: 5)

(65) (66) (80) (80)

6 (80) (81) (50)

(81) -24V 가 (82) 가 (83) (82) +24V 가 (83)

(84) (84)가

(85) (86) (87) (85) (86) (30: 2) ,

(92)가 (90) 가 (84)가 (91)

가

가 , 가 가 , 가

(57)

1.

PLC 가 ; / ;

PLC 가 ;

PLC

2.

1 , 가

3.

1 , :

PLC

PLC

5V 24V

4.

1 3 , :

가 PLC

;

;

PLC

5

V 24V

5.

1 ,

PLC :

가
(LPF: Low Pass Filter);

;

A/D ;

A/D

;

;

/

6.

1 5 ,

:

PLC

가

/

가

' 가

;

가 ;

가

가

7.

6 ,

:

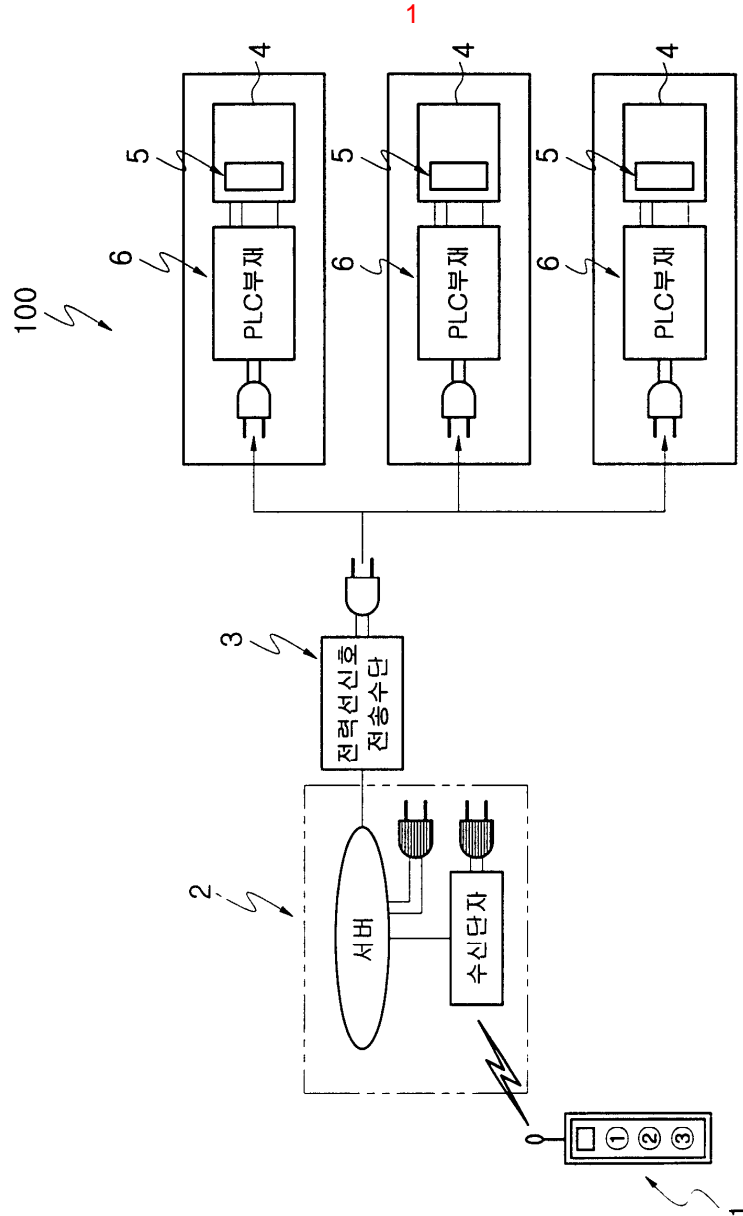
가

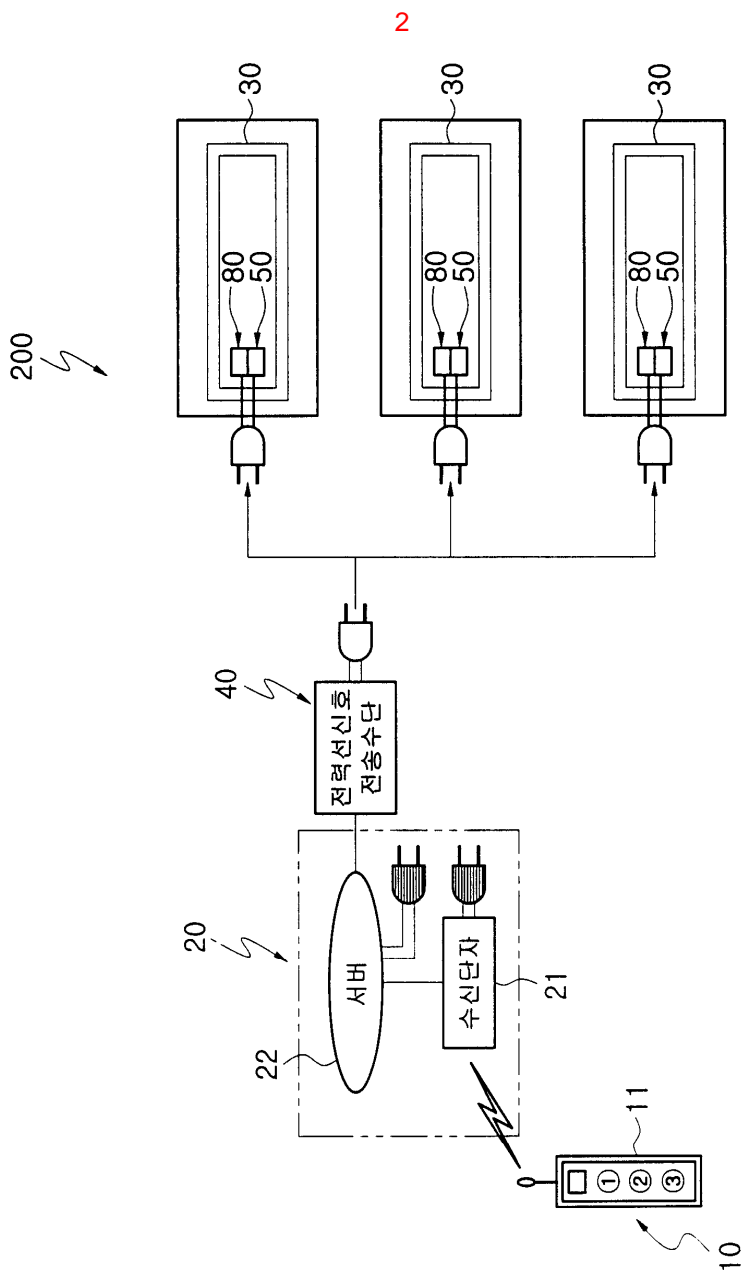
8.

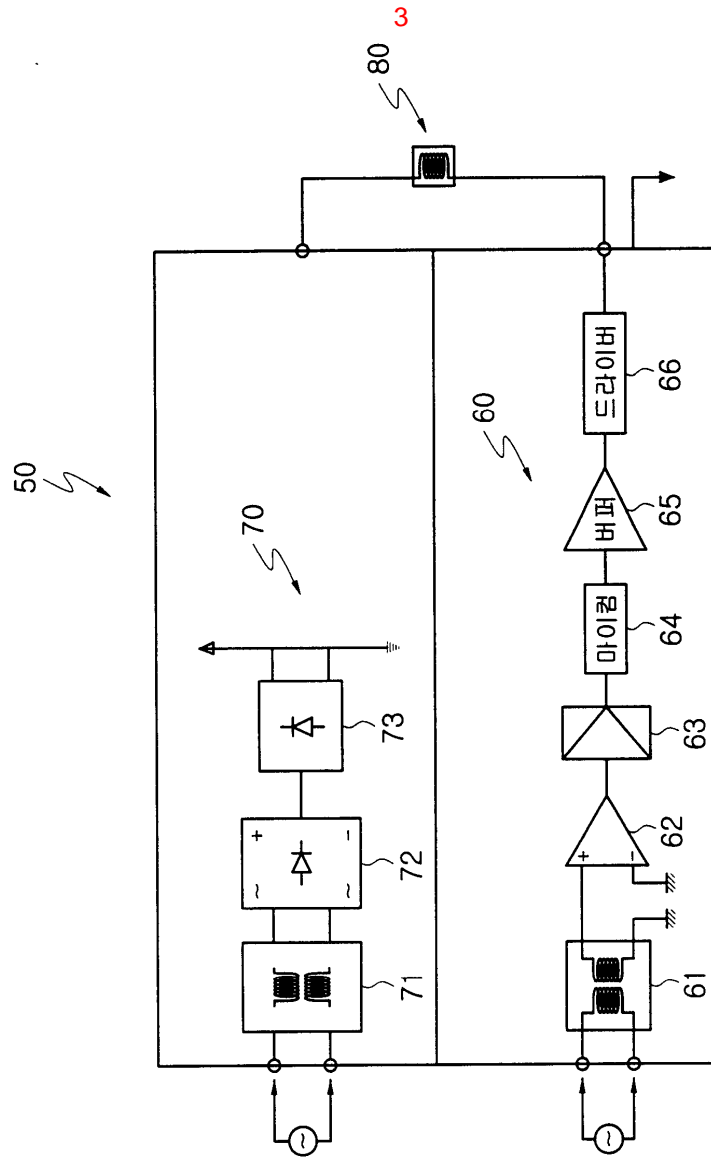
7 ,

:

가
가 가
가







4

