

(19)
(12)

(KR)
(A)

(51) 。 Int. Cl.7
H04B 3/54

(11)
(43)

10-2004-0019675
2004 03 06

(21) 10-2002-0051348
(22) 2002 08 29

(71) 20

(72) 102-1202

(74)
:

(54)

가 가 가 / / 가 , ; ; ; / , 가 가 .

1

1

2

*

*

101, 203 : 102 :

103 : 104, 201 :

202 ;

가 가 / , 가 . 가
 , 가
 . 가 가 AC220V , 가 /
 , /
 . 2 / 가 ,
 , 가 가 / 가 .
 , 가 가 가 가 .
 , 가 / , 가
 가 .

가 가 가 / / 가 , 가
 . ;
 ; ;
 ; ;
 / ;

1 , 2

(101) , (104) (101) , 38KHz (103) ,

(201) , (202) , (203) / (204) /

(105)(205) (105)(205) (VCC)

(SW101) 가 (100) (105) 가 (103) (104)가 (104) (100) (101) , 가 (100) 가 (104)가

(201) AC220V (202) (203) (203)

(204) (100) (204) (100) (LD201~LD204)

가 /

SW101 : 가

EL101 : 가

T101, T201 :

C101, C102, C201, C202 :

RV1 : 가

R101, R102, R203, R205, R206 :

X101 :

X102, X201 :

R103, R104, R105, R106 :

T102, T2012 :

LED201~LED204 :

가 , , /

가

, /

가

가 가 가

(57)

1.

; ; ;

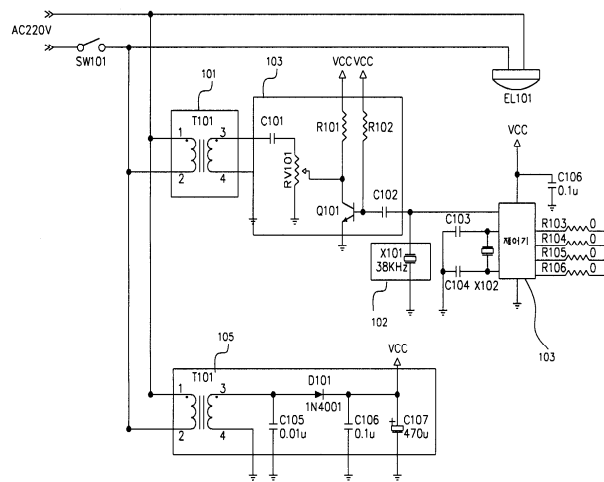
, ; / ;

1 2.

1 3.

가

1



2

