

(19)  
(12)

(KR)  
(Y1)

(51) 。 Int. Cl.<sup>7</sup>  
H04B 3/54

(45)  
(11)  
(24)

2004 01 14  
20-0338288  
2004 01 02

(21) 20-2003-0031248

(22) 2003 10 04

(73) 437

1321-11

(72) 102-604

2 201-1702

7 301-1506

109-1106

(74)

:

가 :

(54)

가

가

가 , 가

1

, , , , ,

1

2 1

3

< >

10 : 11 :

12 : 13 :

14 : 15 :

16 : MPU 17 :

18 : 19 : RTC

20 : 21 : LCD

22 : LED 23 :

(LPT )

. LPT  
가

가

(PLC)

1.2m

40cm

가

가 가

" (ON)/ (OFF)"

가 가

1 (111 116,118 120) 1 (1  
 17) (11) (12) (117) (13)  
 5), (15) (13) MPU(16) (1  
 (17) (18),  
 (20) LCD (21) RTC(Real Rime Clock) (19),  
 LED (22) LED (22) LED(221), 가 LED(222), LED(223),  
 LED(224) LED (23)  
 (22) , 가 (10) 2 LED  
 (21)가 , , (20)가 LED 2 (11) LCD LED  
 , , / / 가 , 가 /가  
 (13) 가 (13) (117)  
 (13) (14) " (ON)/ (OFF)" (14) 가 (11) (114)  
 가 / RTC (19) 가 가  
 (15) ( ) 가  
 MPU(16) (11) 가 (15)  
 (transceiver) 가 (Coupling Circuit)

MPU(16) (13) (17)  
 (15) (17) (13) (Encoding)/ (De  
 coding) MPU(16) (17) (13) 가  
 (11) , 가 , , / , , /  
 가 , " (ON)/ (OFF)" , 가 , /  
 / 가 가 " (ON)/ (OFF)"  
 LCD (21) LCD , , 가 , LED (22) "  
 (ON)/ (OFF)"  
 RTC (19) , 가 가  
 (18) 가 RTC (19) (13) 가  
 3 , (10) 3  
 (10) 가  
 / , (10) , ,  
 가 가 /  
 , 가 , 가  
 가 가 , 가 가 ,  
 가 가 , 가 가 ,

(57)  
 1.  
 ;  
 ;  
 " (ON)/ (OFF)" ;

가 가

2.

1

RTC

3.

1

MPU;

MPU

4.

3

5.

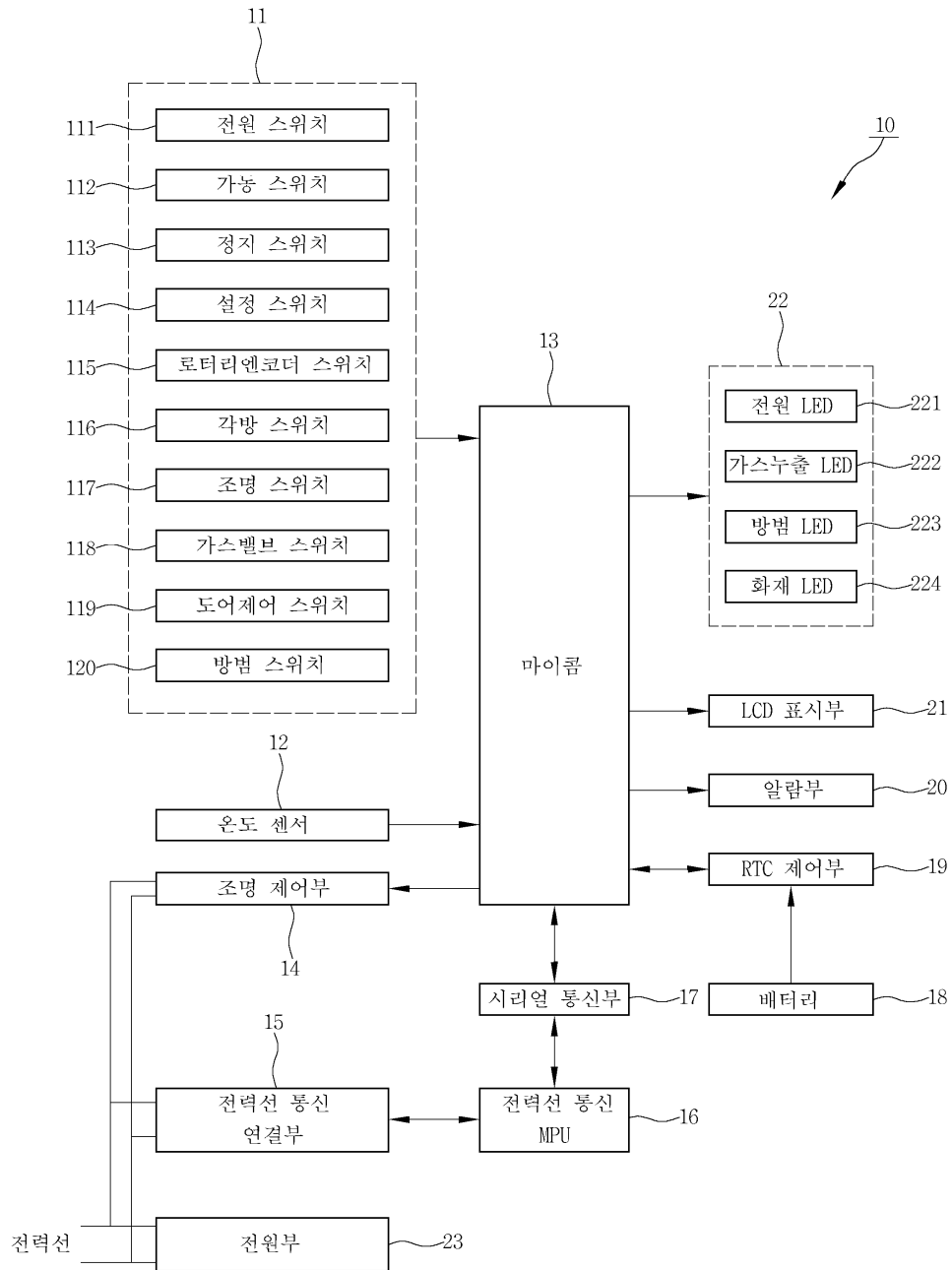
1

LED

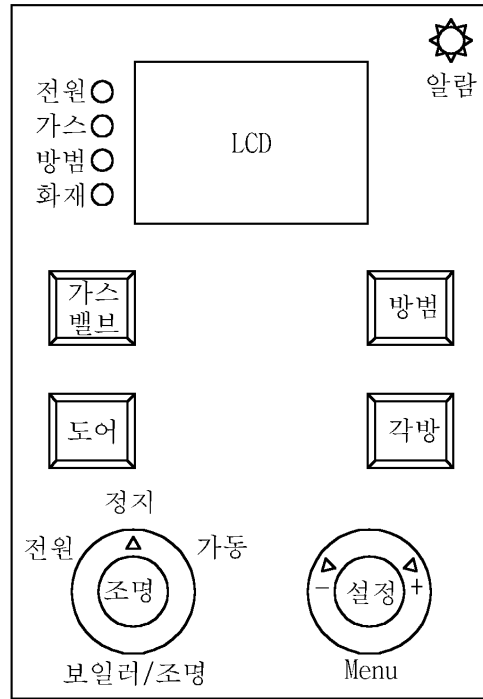
LED ;

LCD

1



2



3

