

(19)
(12)

(KR)
(A)

(51) 。 Int. Cl.⁷
H04B 3/54

(11)
(43)

2003-0097571
2003 12 31

(21) 10-2002-0043945 ()
(22) 2002 07 25
(62) 2002-0018886
: 2002 06 21

(71) 176 9
1 1410 1 가 5 1304

(72) 1 1410 1 가 5 1304

(74)
:

(54)

60Hz , SS (S
can Timming)

1

, PLC, , ,

1
2
3
<
10 :
20 :
30 :
40 :

60Hz (Zero-Cross)
 , SS (Scan Timing)
 (PLC; Power Line Communication) 60Hz (carrier) , 가
 가 (PLC) 가
 (PLC) 가 () , , , , 가
 가 (noise)
 가 (carrier frequency)가 1 (noise) 가
 가 (Narrow Band) (SS Band) 1.5V_{pp} 가 가 가

가 ,

60Hz , SS (S
can Timing)

1 , 1
 (100) (100) (PLC)
 (100) (T) 2
 (20) , (10) , (20) (10)
 (30) , (30)가 (Scan Timing)
 (Zero-Cross) (40) 60Hz
 가 가

(100) (T) 2 X (PLC) 2
 가

3 1 (CH1,11) 'A' , 2 (CH2,12) 'B'
 (10) 1 , 3 (CH3,13) 'C' , 4 (CH
 4,14) 'D'

(10)

(20)가

(20)

(30)

(Noise)

(Scan Timming)

() (3).

(30)가
(Zero-Cross)

(40) 60Hz

가

SS

(Scan Timming)

60Hz

(Zero-Cross)

, SS

(Scan Timming)

가

(57)

1.

(PLC)

2

;

;

(Scan Timming)

;

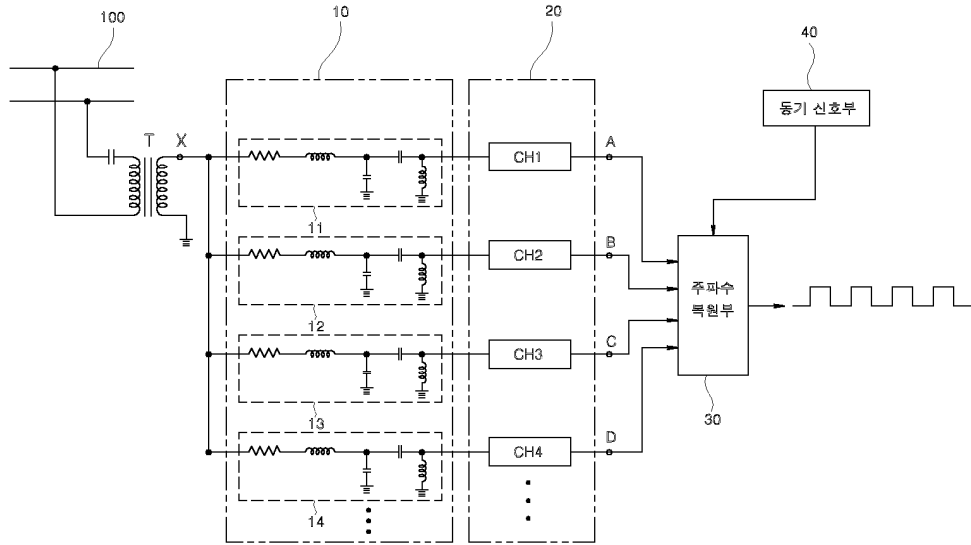
가

60Hz

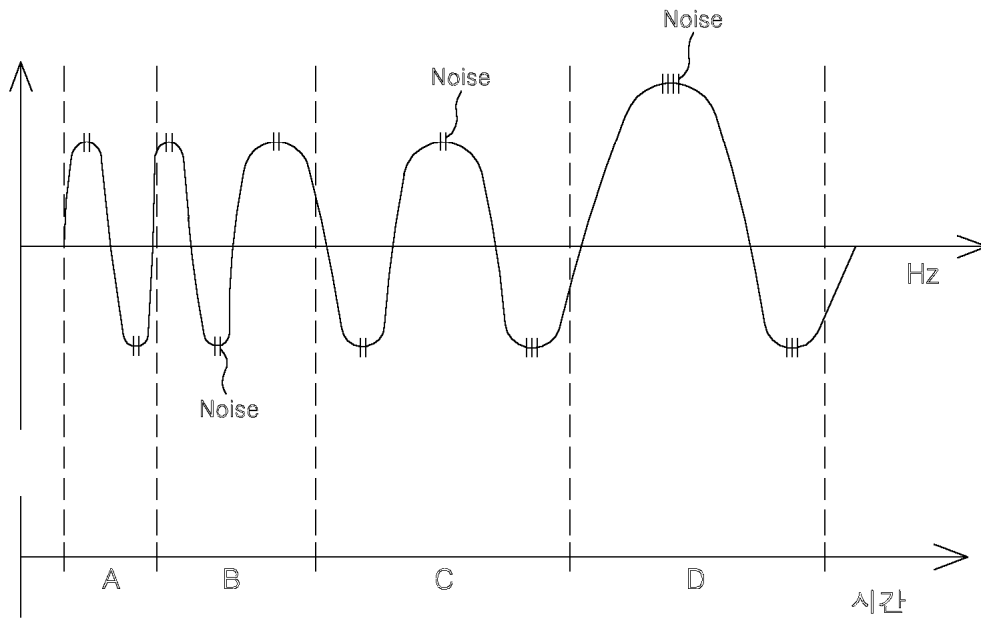
(Zero-Cross)

;

1



2



3

