



4 3 ,  
 5 2 ,  
 6 2 ,  
 7 2 ,  
 8 ,  
 9 .

< >

10 : 20 :

30 : 40 :

50 : 60 :

70 : 80 :

90 : H1 Hm : 가

M1 Mm : D1 Dm :

T1 Tn :

가

(Power Line Communication; PLC)

가  
 n), (Personal Computer),  
 (Home-Network)

(Camcorder)  
 가

가 TV(TeleVisio  
 가

mmetric Digital Subscriber Line)  
 가 (access network)

Mbbs

가 (cable modem)

ADSL(Asy

(Automatic Meter Reading; AMR),  
 (internet)

가

가 가 가 .  
, 가 (contents) .

가 , , , 가 가 , ,  
, 가 , .

가 / 가 ,  
가 /

, , 가,  
,

, 가,  
가

1 가 , 2 1  
(90) , 가 (80) ,

1 2 , (50) , (50) (40)  
m) (90) (meter gateway; M1 Mm) , (80) (M1 M  
(D1 Dm) (D1 Dm) , (T1 Tn)

[ ]

(10), (20), (30) , TCP/IP(Trans  
mission Control Protocol/Internet Protocol) (40)(  
, , ) (50) ,  
(10), (20) (30) (40)

(10) (40) (50) 가(H1 Hm) Hm)  
(10) (50) 가(H1 Hm) 가(H1 Hm)  
(50) 가(H1 Hm)  
(20) (40) (50) 가 가 가(H1 Hm) (service/contents)  
(20) (50) 가(H1 Hm) 가(H1 Hm)  
(M1 Mm) (30) (30) (40) (40)  
(M1 Mm) / ( )  
(40) (50) ( ) 가(H1 Hm) Hm) 가 / 가 /  
(50) 가(H1 Hm) 가 / 가 / 가  
(H1 Hm) 가 /  
(50) 가(H1 Hm) 가(H1 Hm) , IP  
가(H1 Hm)  
(M1 Mm) 가 /  
(30)  
[ ]  
(50) 가 (access network) 가  
(M1 Mm)  
(80) (50) 가(H1 Hm) (M1 Mm)  
(40)  
(80) (60) (50)  
(M1 Mm) ( , 110/220V )  
(50) (80) (M1 Mm)  
(40) (10)  
(50) (M1 Mm) 가 가  
(10)  
(40) (M1 Mm) (10)  
(50) 가 / , 가 /  
(40) 가 /  
(50) (1

0) 가 / 가 / 가 / 가 /

(40) .

(50) (40) (M1 Mm) (20)

(30) (ON-line) .

(50) (M1 Mm) (30)

(30) (M1 Mm) .

(50) (M1 Mm) (K0)

( , ) 가 (M1 Mm) 가 (K0) 가 (80)

(K0) (frame) (M1 Mm) (50) (M1 Mm)

(K0) (M1 Mm)

[ ]

(M1 Mm) 가 가(H1 Hm)

(M1 Mm) (80) (50)

(D1 Dm) (T1 Tn) 가(H1 Hm)

(M1 Mm) (Discrete Multi-Tone)

(bit)

(M1 Mm) (50) (80)

( 4 '624' ) .

가 (624)

(90) (T1 Tn) .

(M1 Mm) (T1 Tn)

(M1 Mm) 가(H1 Hm) (80)

(50) (M1 Mm) (D1 Dm)

가 / (M1 Mm) (T1 Tn) 가 / (50)

가 (M1 Mm) (K0) (K1 Km)

(D1 Dm) (T1 Tn) (K1 Km)

(50) 가 (80) (M1 Mm)

가 (D1 Dm) (T1 Tn) (K1 Km)

(M1) 가 (D1 Dm) (T1 Tn) 가

(K1) (K2 Km)

가

(600) (M1 Mm) (610) (620) , 3 4 ,

(600) (M1 Mm) (80) 1 (601) (90) 2 (602) ,

(621), (610) , (611) (612) , (620) /  
 (626) (622), (623), (624), (625),

(610) (611) (80) 가 (600) 1 (601) 2 (90)  
 (80) (90) (602)

(611) (Out Band) , (80) (90)  
 dB( , 10 ~ 20 dB )

가

(611) (Cut-off) (D1 Dm) (T1 Tn) , , 1  
 (M1 Mm) (611) 가 10Khz 가 (611)

0Khz ~ 450 Khz dB( , 10 ~ 20 dB ) 가

가 (610) (612) (611) (80)  
 ( ) / (M1 Mm) (620)

(620) (612) , (80) 가 (50)

21), (623), (624) (620) (612) (6

(620) (611) (621) (622) , (611)  
 (80) (622)가 (611)가 (90)

(621) (623) (80)  
 (80) (623) (623)

(622) (623) (90)  
 (90) (623) (623)

/ (623) (612) (T1 Tn) 가  
 (624) , (623) (621)  
 (624) , (625)

(623) (621) (624)  
 (KO) (T1 Tn)

(624) (K1 Km) (622)

(90) (T1 Tn) .  
 , (623) (T1 Tn) (622) , (624) (624)  
 (K1 Km) (90) (621) (80) (624)  
 (KO) (621) (622) (T1 Tn)  
 , (623) 가 (621) (624) (624)  
 (K1 ~ Kn) (621) (622)  
 (T1 Tn) .  
 m), (624) , (623) 가 가 (H1 H  
 , (624) (624) (K0) (K1 Km) 가 가 , . ,  
 (624) (624) (520) / (626) , /  
 / (626) , /  
 . , 가 , ,  
 . (stream)  
 , , / 가  
 , 가 . , ,  
 , 가 ( ) .  
 , 가 가 , 가  
 (M1 Mm) (D1 Dm) (624) 가  
 (50) 가 (50) , 가  
 가 가 ,  
 , 가 가 (D1 Dm)  
 가 가 가 가 (Mbyte )가 가  
 , 가 , , ,  
 , 가 / , /가  
 [ ]  
 (D1 Dm) 가(H1 Hm)

(90) (M1 Mm) .

가 가 , MMI(Man - Machine - Interface) , 5  
(750) .

) , (D1 Dm) (M1 Mm) (T1 Tn) (90)  
(K1) , (D1) (M1) (T1 Tn)

(730), (D1 Dm) , 5 (710), (720),  
(740), (750) .

(710) (90) , ,

(90) .

(720) (M1 Mm) (K1 Km)

(730)

) , , (T1 Tn) (M1 Mm)

m) (720) (730) (M1 M)

(T1 Tn)

, (720) (710) 가 / (730)

, (720) (710) (T1 Tn) (740)

(730)

가 , (730) (720) 가 / ,  
가 가 (730) (720) (730)

(750) 가 가 (D1 Dm) 가  
(D1 Dm) (interface)

(740) 가 가 ( )

[ ]

(T1 Tn) (90) (D1 Dm) (M1 Mm)

가 / (Personal Computer; 'PC'), VoIP(Voice ov  
(actuator), 가 ( ), , (D1

er Internet Protocol) , IP(Internet Protocol)

Dm)

, 가 , , TV, (T1 Tn)  
(D1 Dm) (M1

Mm)



(T1, Tn) (D1, Dm) 가 (M1, Mm)

(T1, Tn) 6 (T1, Tn) (810), (820), (830)

(810) (90) (90)

(820) (M1, Mm) (830) (K1, Km)

(M1, Mm)

(820) (830) (M1, Mm) (T1, Tn)

(820) (810) (830)

, VoIP, IP

, 가 / (820) 가 / 가 /

(830)

(830) (820) 가 / , 가 /

(830) (820) 가 /

(D1, Dm) (T1, Tn) 가

(T1, Tn) 'T1' (T1) 'M1' (T1)

30) (M1) (T1) (820) , 가 (810)

(90) (M1)

(S10).

(Ping) (Echo) 가 , TCP/IP

(S10) (T1) (M1)

가 (S20), (T1) (820) (M1) (S80)

(T1) (830) (M1) 가

(M1) (M1) 가

(T1) (820) 가 (S20), (Braod  
(810) (Q)  
Cast Address) (S30).

(M1 Mm) (T1 Tn) (D1 Dm)  
(Frame Header), 8 (Preamble), (Control Frame),  
(Frame Body), CRC(Cyclic Redundancy Check Code)

(T1) (Q) (Control Frame)  
(K1 Km) (Control Frame)

0) (T1) (Q) (9)  
가 (M1) (80)  
(M2 Mm)

, 가 (M1 Mm) (T1)  
(Q) (K1 Km)  
(AE-1 AE-m) (90) (80)

1 (M1 Mm) (Q) (AE-  
AE-m) 가 (Frame Body) (K1 Km) (Frame Heade  
(Frame Body), CRC(Cyclic Redundancy Check Code)

(S40), (T1) (M1 Mm) (810) (AE-1 AE-m)가  
(S50). (M1 Mm)

(Discrete Multi-Tone) (Carrier) (Tone  
(bit)

2 (M1) (611) (M  
(622) (90) (T1) (611)  
Mm) ( , 10~20 dB ) (T1) (M1)

(M1) (T1) (M2 Mm)

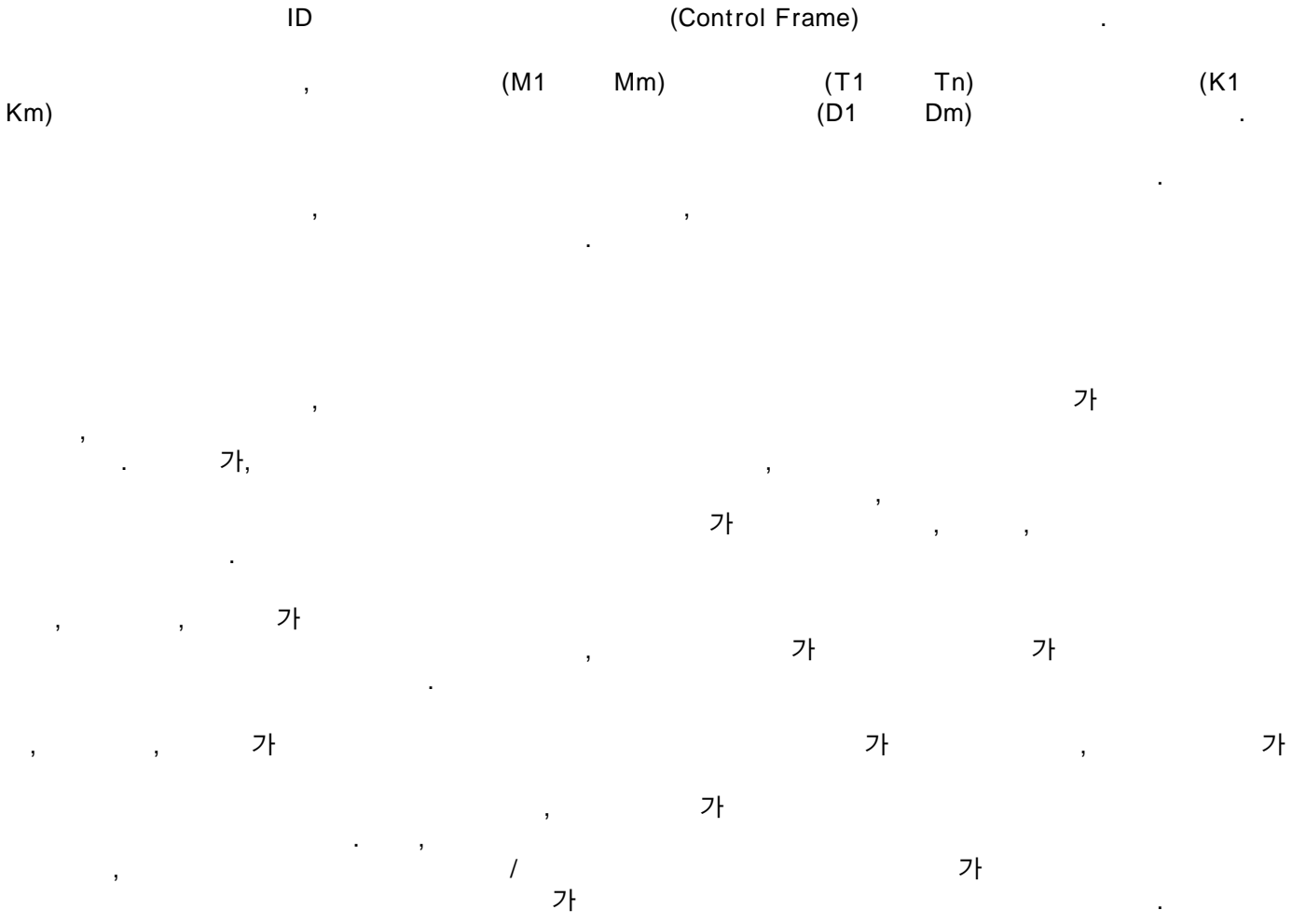
(M1)

(T1) (820) (S50) (M1 Mm)

(T1) (820) 가 가  
(K1) (M1) (S60), (S70).  
(830)

1) (T1) (830) (90) (M  
(M1) (830)  
(K1) /

(Frame Header), (Frame Body), CRC(C  
yclic Redundancy Check Code) /  
(Preamble)



(57)

1.

2.

1

가

가

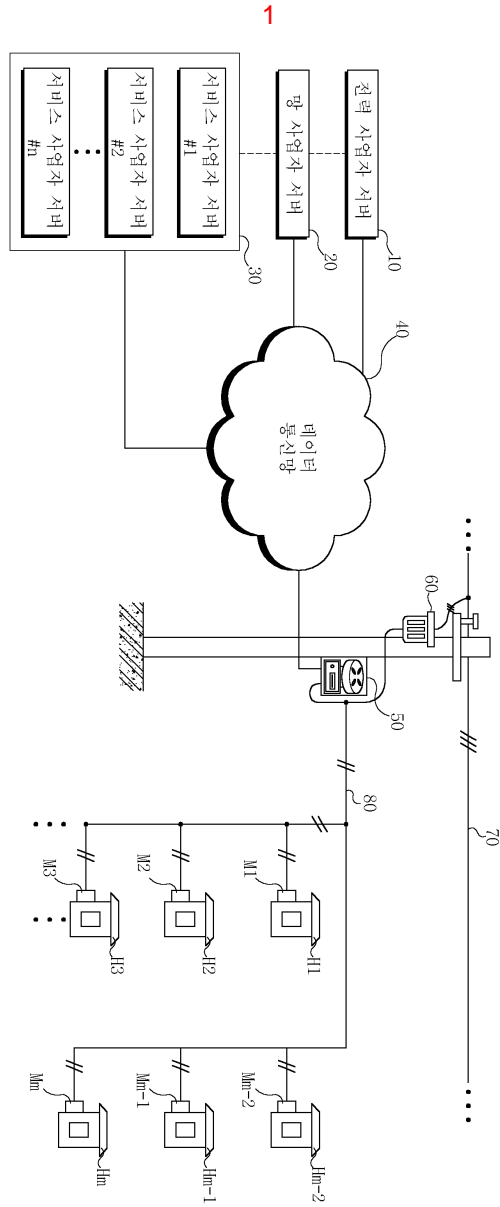
2 3. , , , , .

3 4. , , .

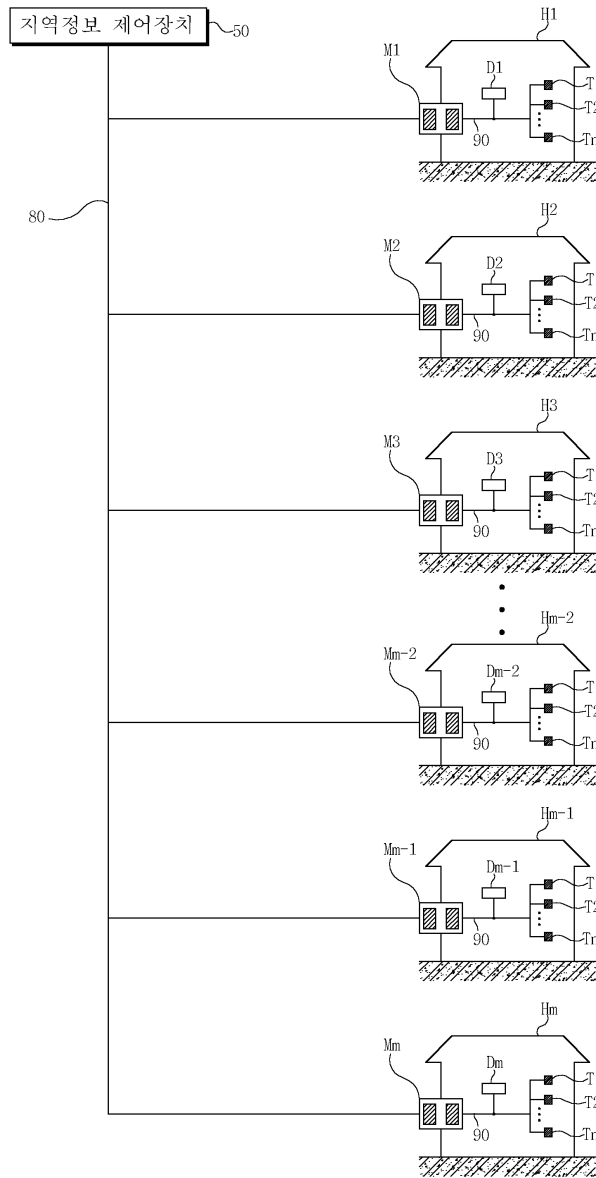
4 5. 가 , , 가 .

5 6. , , , , , , , , VoIP , IP , .

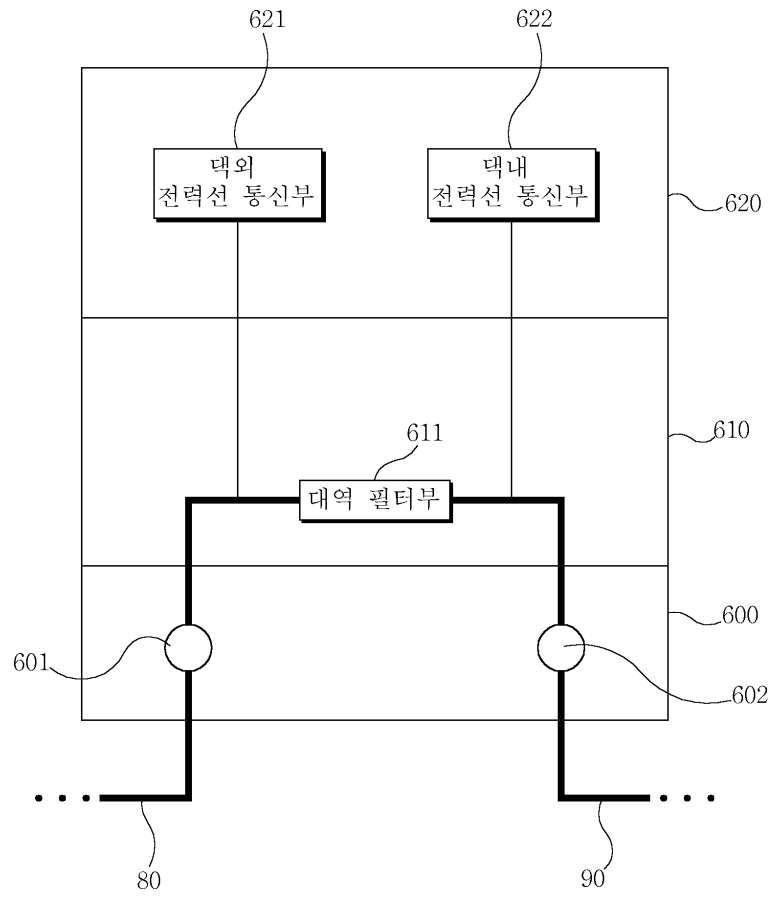
5 7. 가 , , , , , , , , , 가 .



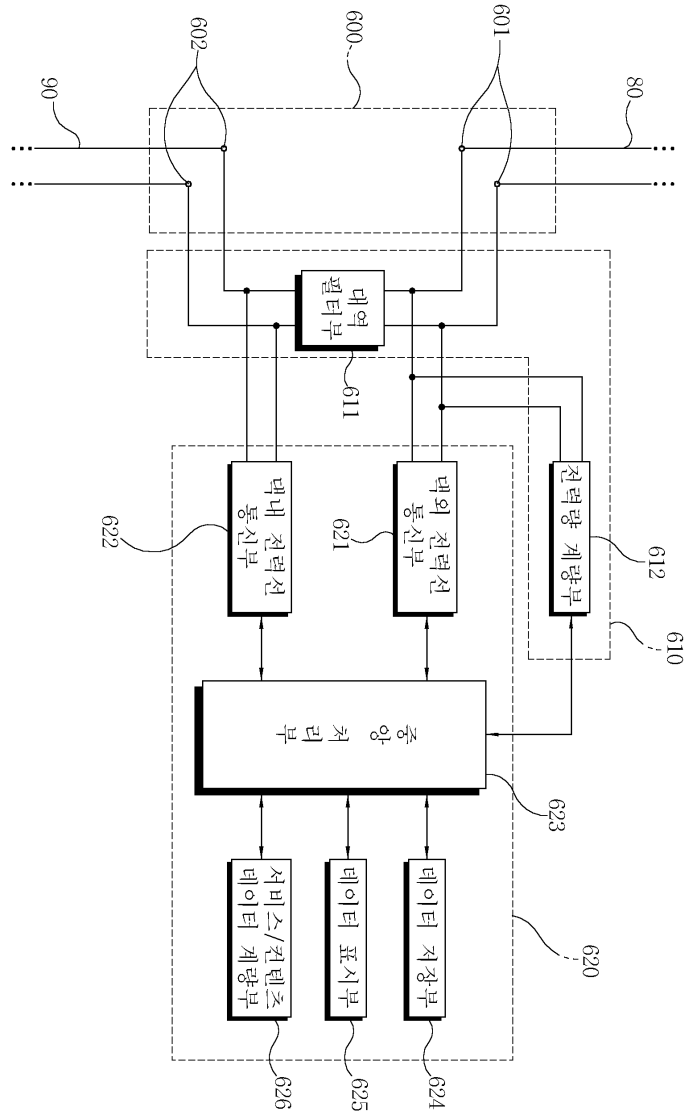
2



3

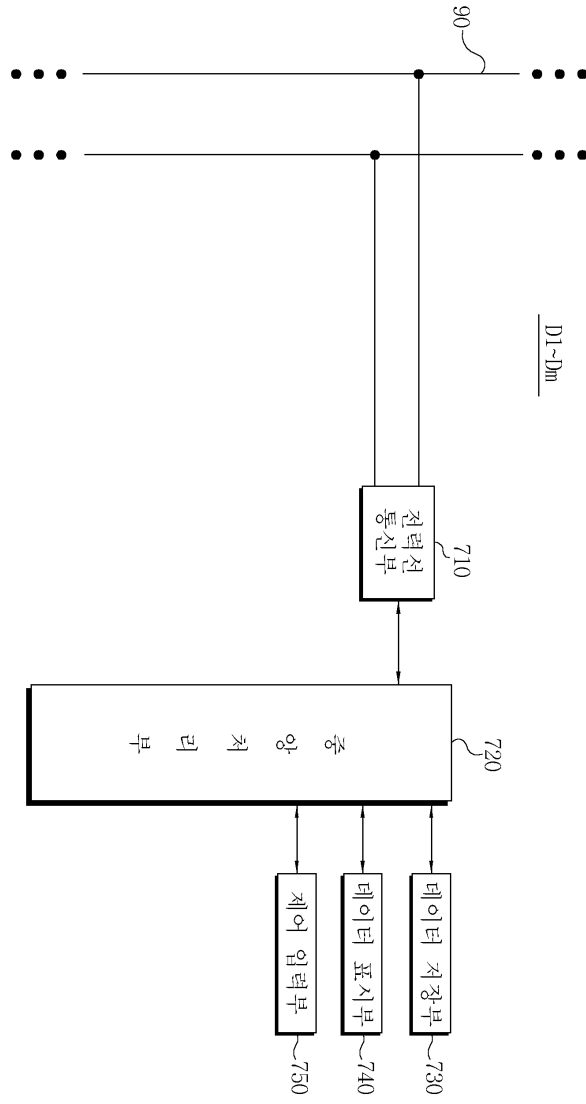


4

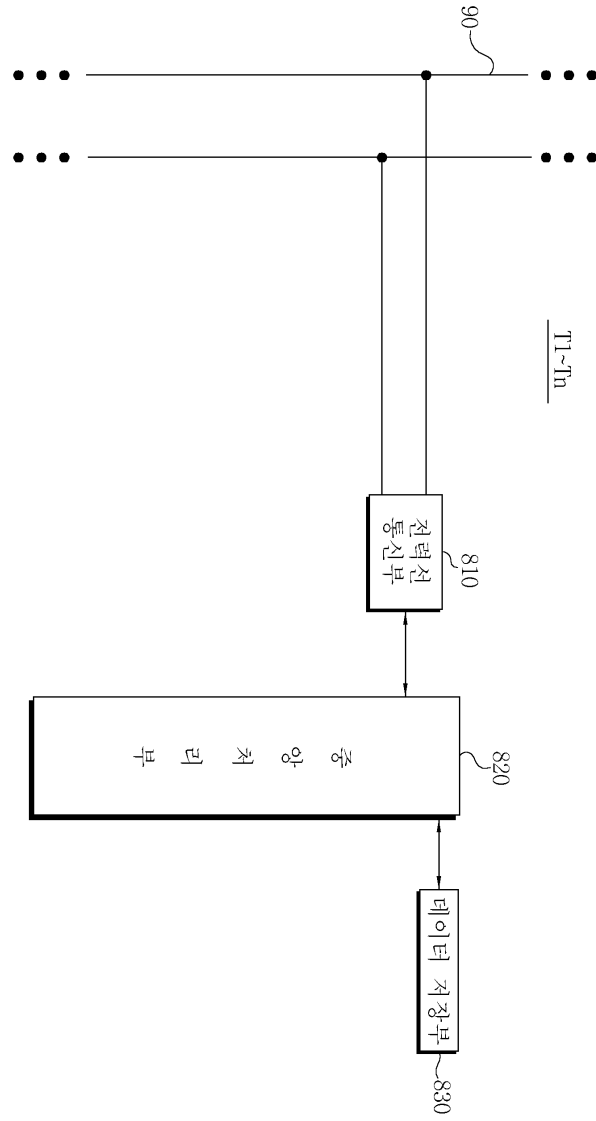




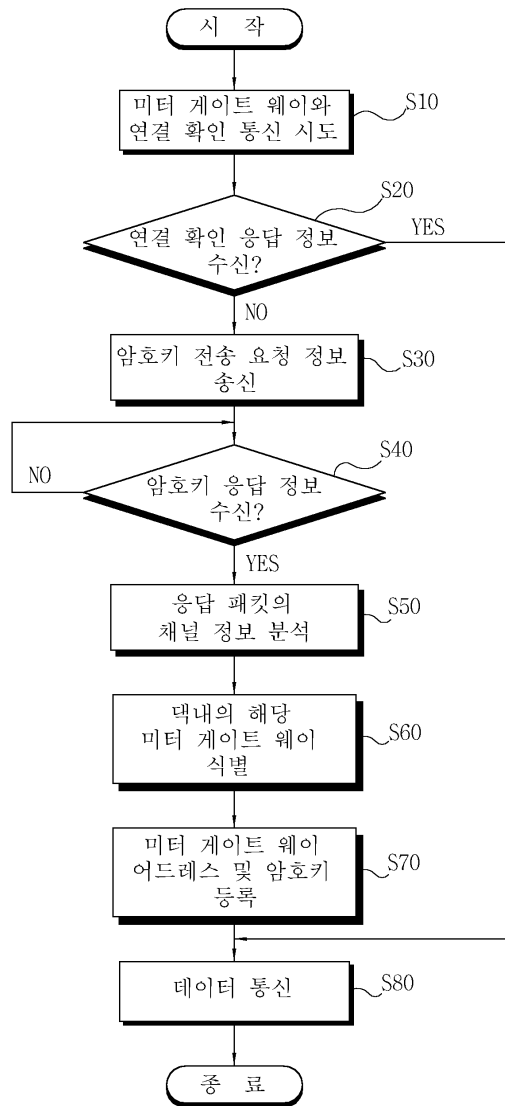
5



6



7



8

|          |               |              |            |     |
|----------|---------------|--------------|------------|-----|
| Preamble | Control Frame | Frame Header | Frame Body | CRC |
|----------|---------------|--------------|------------|-----|

