

(19)
(12)

(KR)
(A)

(51) 。 Int. Cl.7
H04L 12/28

(11)
(43)

10-2004-0062219
2004 07 07

(21) 10-2002-0088562
(22) 2002 12 31

(71) 8 1666-25

(72) 649-14 8F

:

(54) IP

IP , IP 가 .
IP IP 가 1
가 (LAN)
IP (ISP : Internet Service Provider) 1
IP PC가 IP
) Module (LAN) PLC(Power Line Communication
Power Line Coupling Unit .

2

, IP , PLC Module, Power Line Coupling Unit

1 IP ,

2 IP ,

3 2 20 ,

4 2 30 .

*

10 : IP

20 : PLC Module

30 : Power Line Coupling Unit

201 : I/O Interface

202 : Signal Processing Unit, EEPROM

203 : Analog Front End

301 : Matching Transformer

302 : Capacitor

303 : Surge Protector

LAN 가

KHz 가 , KHz ~

IP , IP 가 .

IP 가 1
IP 가

가 (LAN)

IP (ISP : Internet Service Provider) 1

IP PC가

IP

IP (LAN) 가 PC /
PLC(Power Line Communication) Module Power Line Coupling Unit

1 IP

WAN() Port Ethernet Physical Layer Receiver IP
 (Firmware)가 Memory , Physical Layer Receiver Me
 mory (Firmware) IP
 Main Controller , Display() , Main Controller Physical Layer Rec
 eiver IP Switching Port Switch Controller , 가 PC (LAN)
 Ethernet LAN Port .

가 IP IP 가가 , 1 IP PC가 IP
 Coupling Unit .

Module IP PC , IP PLC Module , IP PLC
 Power Line Coupling Unit .

2 IP .

Line Coupling Unit(30) IP (10) , IP (10) PC (LAN)
 PLC Module(20) , PLC Module(20) PC
 Power

3 2, 20 , IP (10) PC
 PLC Module(20) , I/O Interface(201) ,
 (30) / Signal Processing Unit/EEPROM(202) , Power Line Coupling Unit
 Analog Front End(203) .

(IP (10) DAC() BPF
) Power Line Coupling Unit(30) , PC
 BPF() AGC() , ADC()
 IP (10) .

4 2, 30 PLC Module(20) PC
 , PLC Module(20)
 Matching Transformer(301) , Matching Transformer(301) 가
 가 Capacitor(302) , Matching
 Transformer(301) Capacitor(302) PLC Module(20)
 Surge Protector(303) .

PC 1 , IP IP (LAN) 가 ,
 가

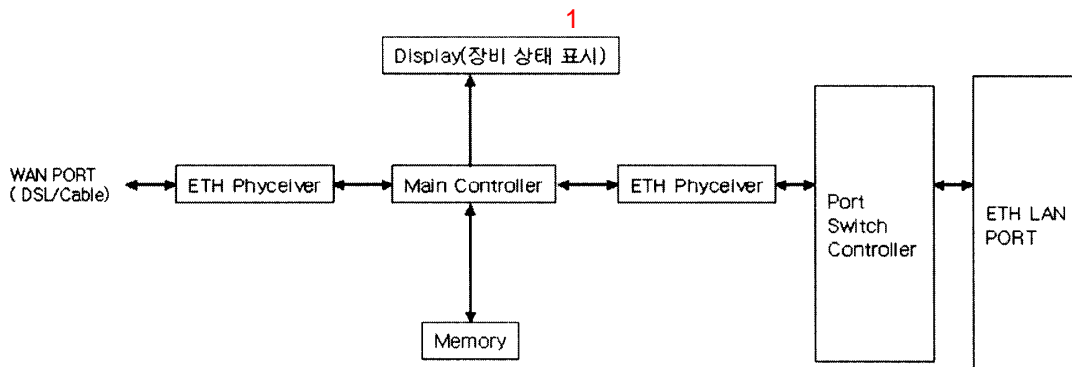
, , CCTV, TV

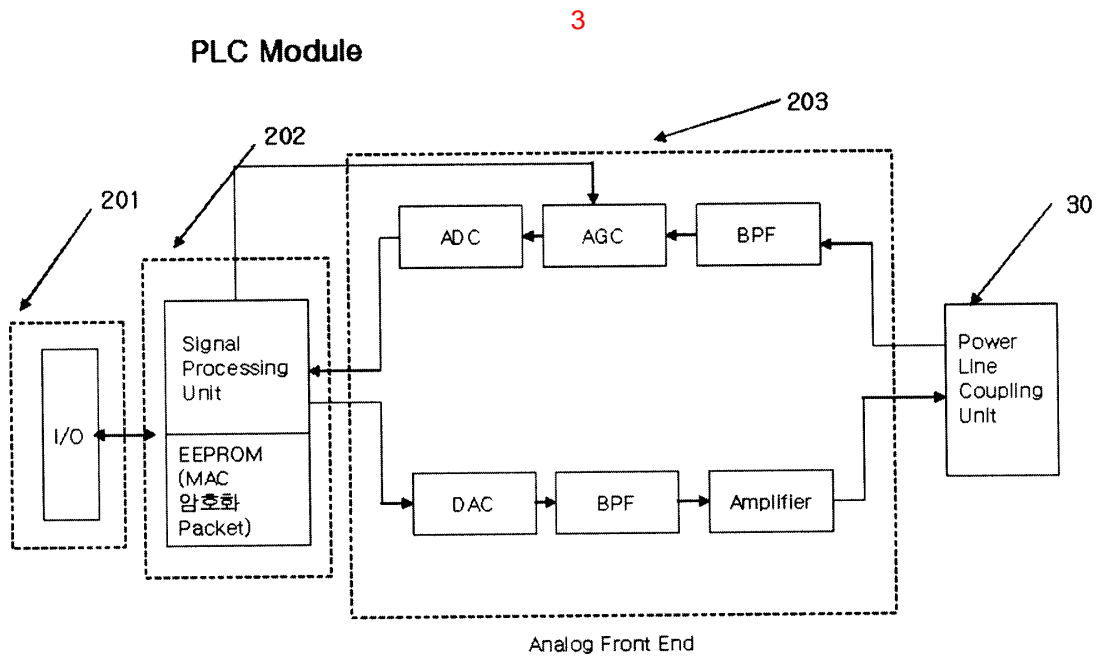
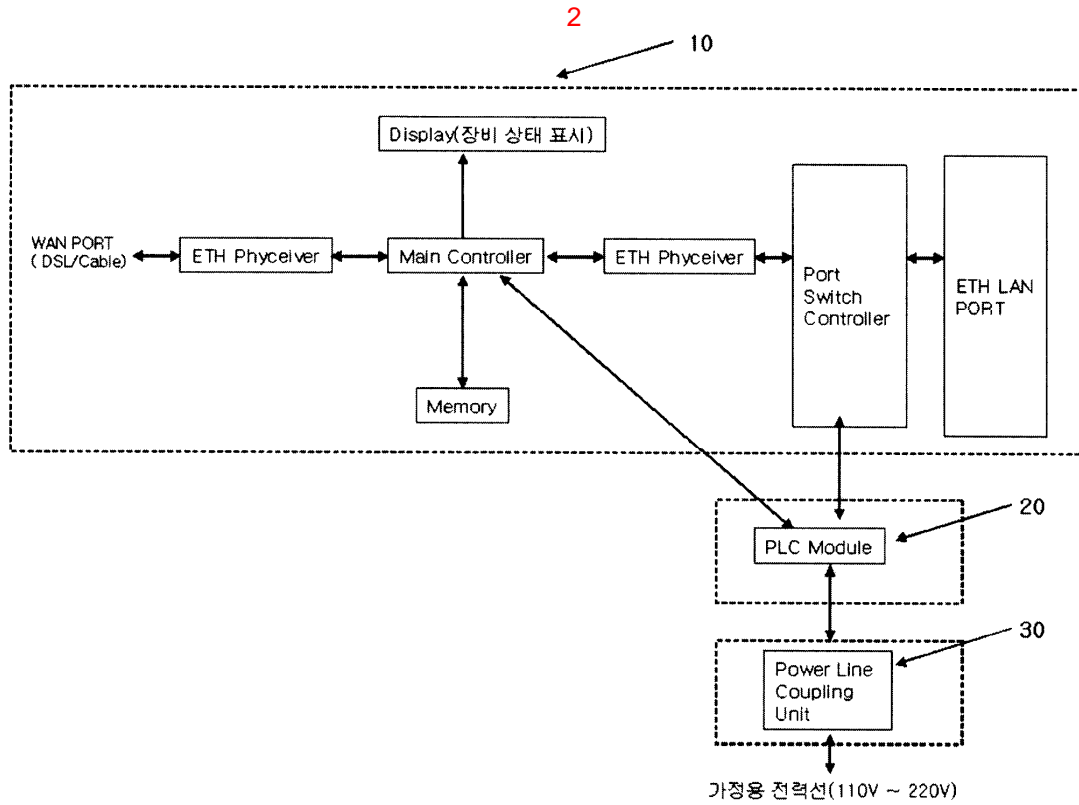
(57)

1. 가 (LAN) WAN() IP PC PLC Module ; PLC Module Power Line Coupling Unit IP .

2. 1 , PLC Module , IP I/O Interface ; Signal Processing Unit/EEPROM ; Analog Front End IP .

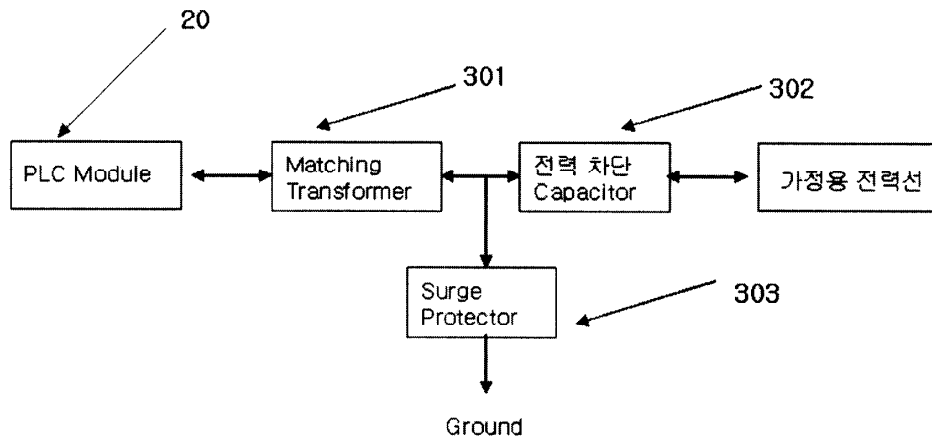
3. 1 , Power Line Coupling Unit , PLC Module(20) , 가 Matching Transformer ; Matching Transformer Capacitor ; Matching Transformer Surge Protector Capacitor IP . PLC Module(





SPU : 데이터 신호 변복조
 ADC : 아날로그 디지털 컨버터
 AGC(Auto Gain Control) : 입력된 신호의 크기를 인식이 가능하도록 자동 조정
 BPF : 밴드 패스 필터
 DAC : 디지털 아날로그 컨버터

4 Power Line Coupling Unit



301 : 전력선과 단말기 사이에 신호 전달을 효율적으로 하기 위해 최적의 임피던스 정합 상태를 만든다.

302 : 전력선에서 나오는 60Hz 교류 성분과 전압은 차단하고 통신 신호만을 통과 시킴

303 : 전력선에서 전달되는 순간 전압으로 부터 단말기를 보호